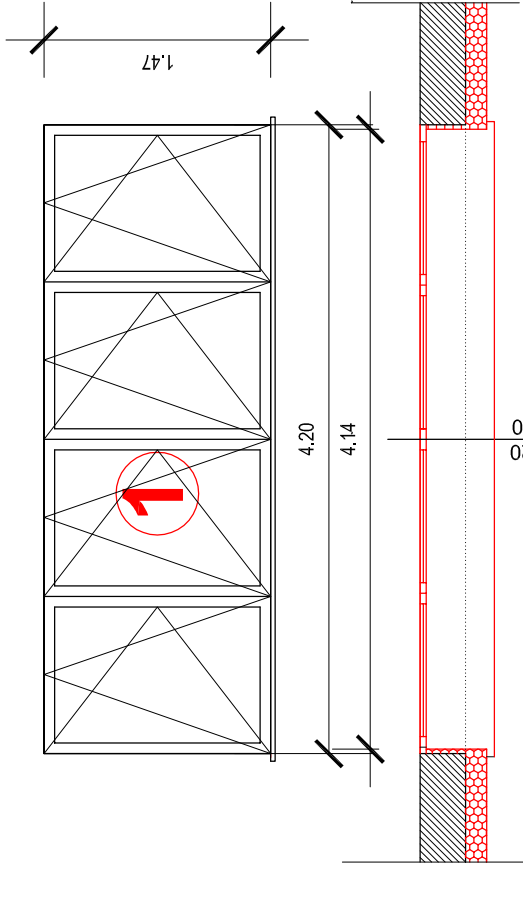
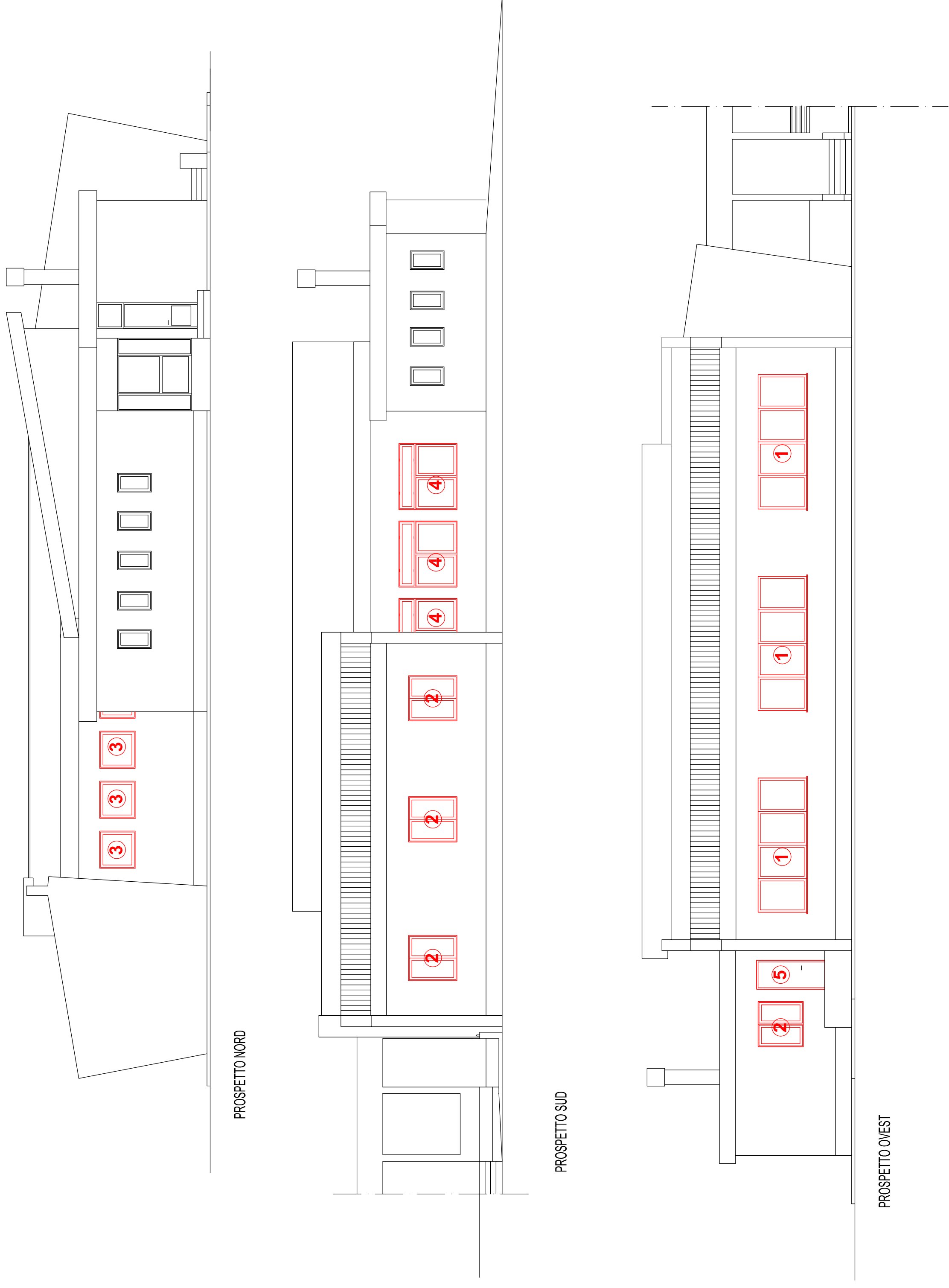
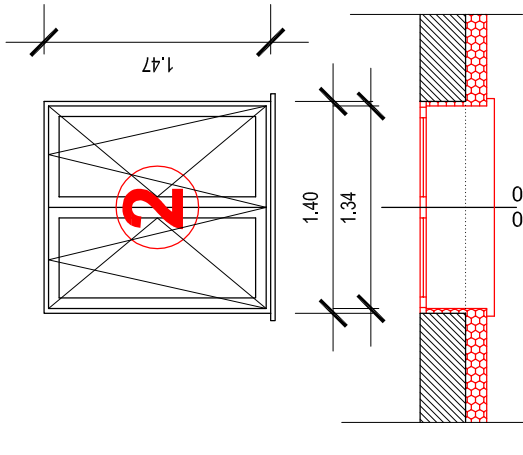


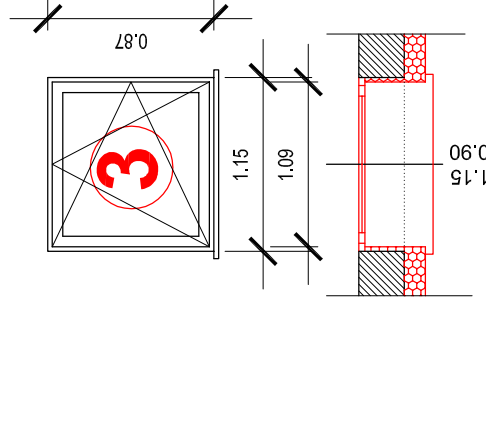
ABACO SERRAMENTI



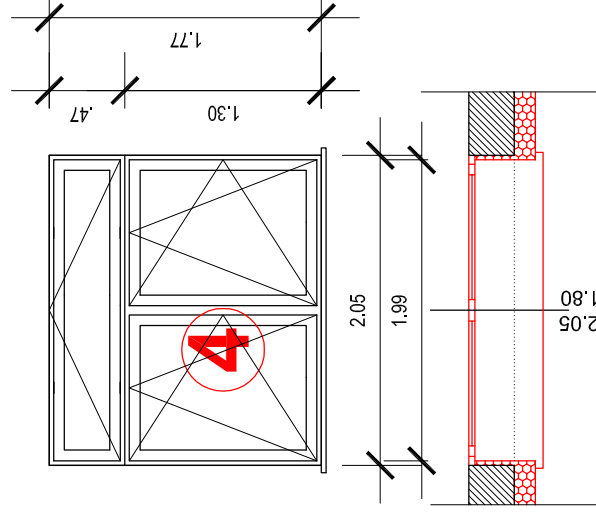
SERRAMENTO TIPO 1 scala 1:50



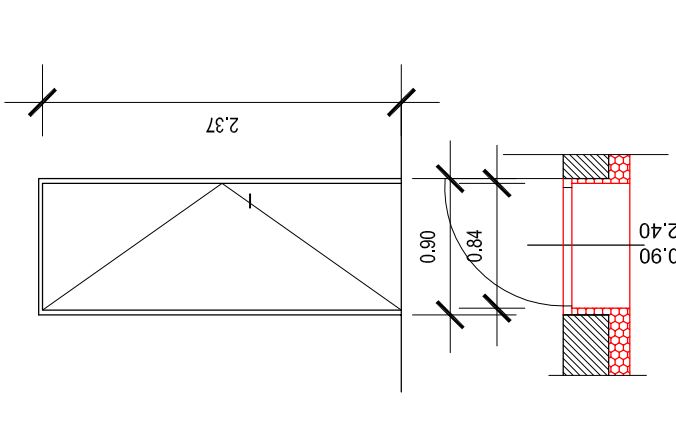
SERRAMENTO TIPO 2 scala 1:50



SERRAMENTO TIPO 3 scala 1:50



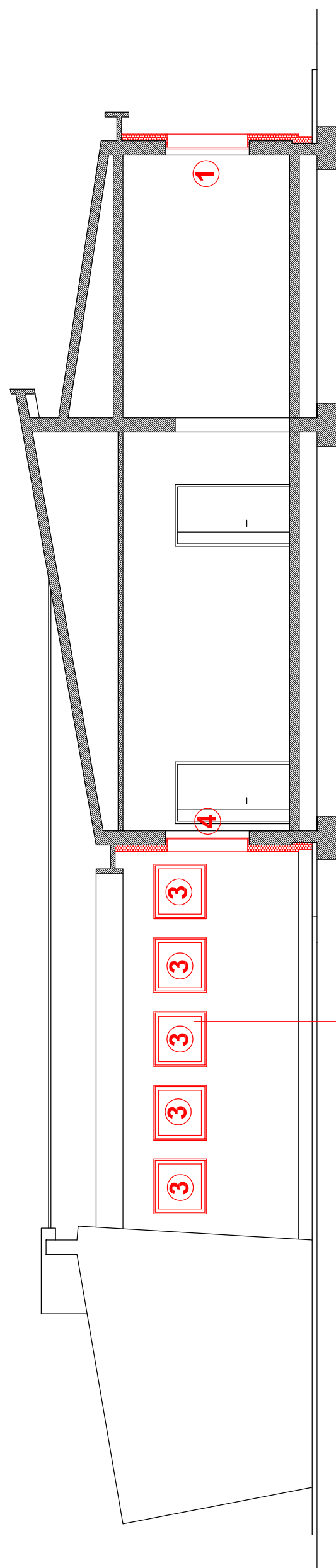
SERRAMENTO TIPO 4 scala 1:50



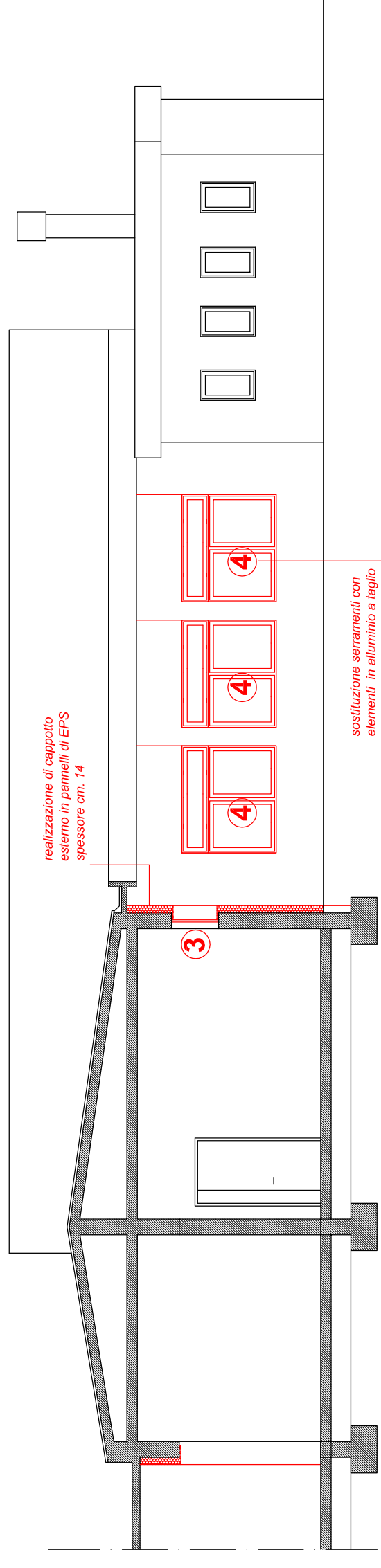
SERRAMENTO TIPO 5 scala 1:50



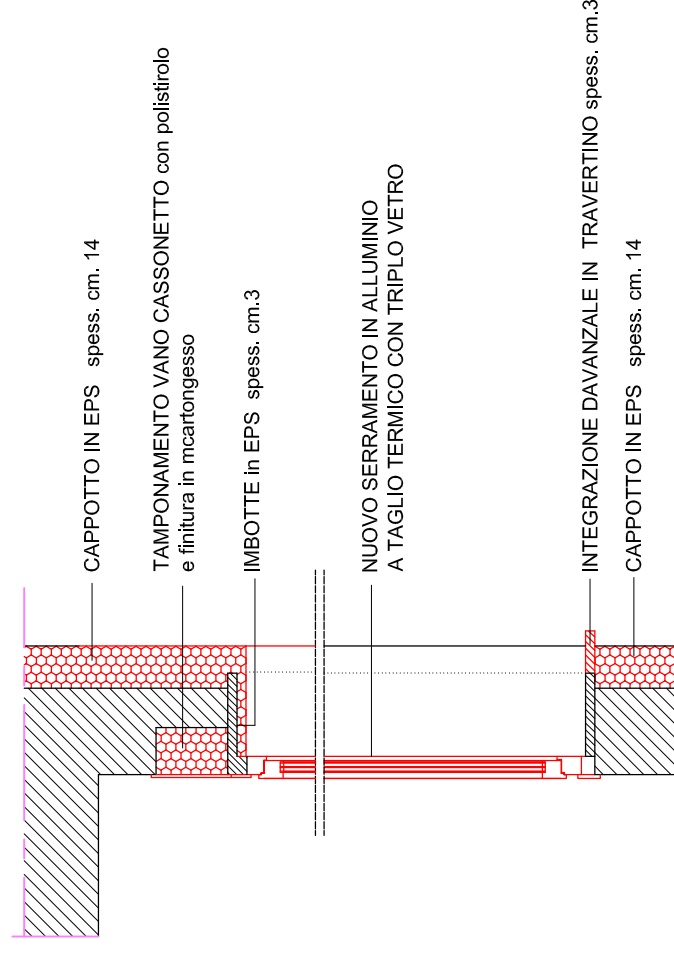
PIANTA PIANO TERRA



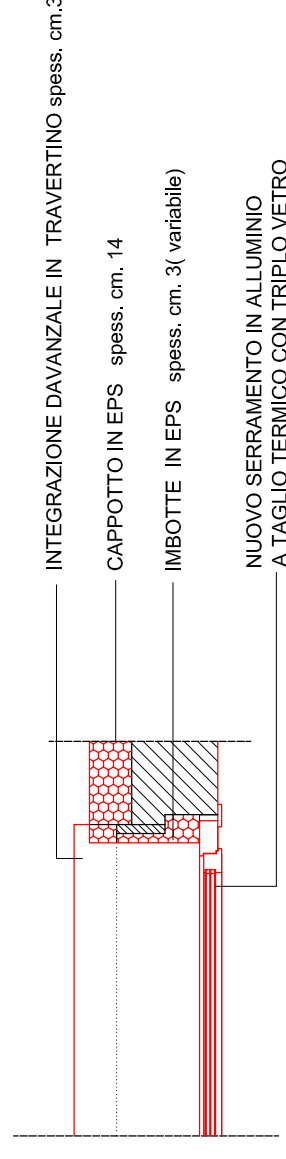
sezione B



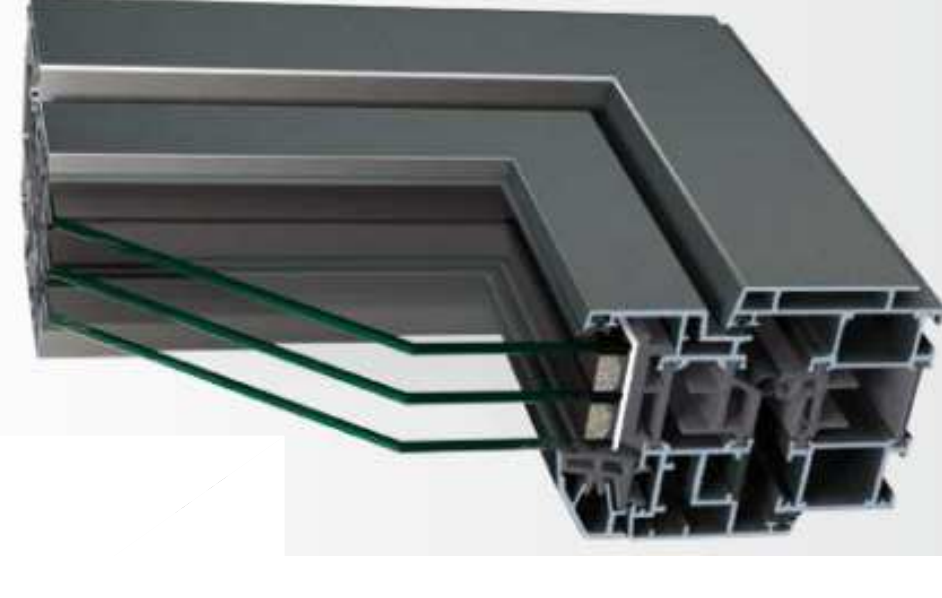
sezione A



SEZIONE VERTICALE



SEZIONE ORIZZONTALE



PARTICOLARE SERRAMENTO TIPO

PARTICOLARE SERRAMENTO TIPO 1 scala 1:25

COMUNE DI TURRIACO



PROVINCIA DI GORIZIA

LAVORI DI RIQUALIFICAZIONE ENERGETICA DELLA SCUOLA PRIMARIA (SCUOLA BASSA)

PROGETTO ESECUTIVO

TAV. 3

PROGETTO

PIANTA, SEZIONI, PROSPETTI scala 1: 100

ABACO SERRAMENTI scala 1: 50

PARTICOLARE SERRAMENTI scala 1: 25

PROGETTAZIONE: UFFICIO TECNICO COMUNALE DI TURRIACO
 Il progettista: arch. Bruno CICCI
 Collaboratori Interni: geom. Roberto FABBI, Susanna COLOVATTI
 Collaboratori esterni prog. definitivo: Archiproject srl - Treviso (UD)
 IL R.U.P.:

Turriaco, luglio 2015