

# CAPITOLATO SPECIALE DI APPALTO PER LA MANUTENZIONE DELLE STRADE COMUNALI

## SOMMARIO

<b>Art 1. OGGETTO DELL'APPALTO .....</b>	<b>4</b>
<b>Art 2. DOCUMENTI CONTRATTUALI .....</b>	<b>4</b>
<b>Art 3. CONDIZIONI DI APPALTO .....</b>	<b>4</b>
<b>Art 4. AGGIUDICAZIONE .....</b>	<b>5</b>
<b>Art 5. GARANZIE.....</b>	<b>5</b>
5.1. CAUZIONE DEFINITIVA.....	5
5.2. RIDUZIONE DELLE GARANZIE .....	5
5.3. ASSICURAZIONE A CARICO DELL'IMPRESA .....	5
<b>Art 6. CONSEGNA DEI LAVORI .....</b>	<b>5</b>
<b>Art 7. SUBAPPALTO .....</b>	<b>6</b>
7.1. CONDIZIONI DEL SUBAPPALTO .....	6
7.2. RESPONSABILITA' IN MATERIA DI SUBAPPALTI .....	8
7.3. PAGAMENTO DEL SUBAPPALTO .....	8
<b>Art 8. ANTICIPAZIONI.....</b>	<b>8</b>
<b>Art 9. GESTIONE DEI LAVORI.....</b>	<b>8</b>
<b>Art 10. ONERI E RESPONSABILITA' DELL'APPALTATORE. ....</b>	<b>8</b>
<b>Art 11. OSSERVANZA DELLE CONDIZIONI NORMATIVE E CONTRIBUTIVE RISULTANTI DAI CONTRATTI DI LAVORO .....</b>	<b>9</b>
<b>Art 12. NORMATIVA ANTIMAFIA.....</b>	<b>10</b>
<b>Art 13. REVISIONE PREZZI E NUOVI PREZZI.....</b>	<b>11</b>
<b>Art 14. PENALITA'.....</b>	<b>11</b>
<b>Art 15. INTERPRETAZIONE DEI CAPITOLATI.....</b>	<b>11</b>
<b>Art 16. RISOLUZIONE DAL CONTRATTO.....</b>	<b>11</b>
<b>Art 17. SPESE CONTRATTUALI .....</b>	<b>12</b>
<b>Art 18. FORO COMPETENTE.....</b>	<b>12</b>
<b>Art 19. CARATTERISTICHE DELLE FORNITURE E DELLE LAVORAZIONI.....</b>	<b>13</b>
19.1. ACQUE, LEGANTI IDRAULICI E INERTI PER CALCESTRUZZI .....	13
19.2. PIETRAMI E LATERIZI.....	14
19.3. LEGNAME 14	
19.4. MATERIALI FERROSI .....	15
19.5. MANUFATTI DI LATERIZIO E DI CALCESTRUZZO.....	15
19.6. MATERIALI PER RIPRISTINI DI MASSICCIATE STRADALI .....	15
19.7. TERRENI PER SOVRASTRUTTURE STRADALI IN MATERIALI STABILIZZATI GRANULOMETRICAMENTE .....	16
19.8. DETRITO DI CAVA O TOUT VENANT DI CAVA O DI FRANTOIO PER CORPI STRADALI .....	16
19.9. PIETRAMI PER CORPI STRADALI .....	17
19.10. MATERIALI PER SOVRASTRUTTURE STRADALI .....	17
19.11. PROFILI IN PIETRA ARTIFICIALE .....	17

19.12.	INGRESSI CARRAI .....	17
19.13.	MATERIALI PER LA REALIZZAZIONE DELLE CANALIZZAZIONI DI CONVOGLIAMENTO E DI SMALTIMENTO DELLE ACQUE REFLUE E METEORICHE.....	18
<b>Art 20.</b>	<b>MODI DI ESECUZIONE DELLE VARIE PRESTAZIONI .....</b>	<b>18</b>
20.1.	TRACCIAMENTI.....	18
20.2.	ORDINE DA TENERSI NELL'ESECUZIONE DELLE PRESTAZIONI.....	19
20.3.	CONSERVAZIONE DELLA CIRCOLAZIONE, SGOMBERI E RIPRISTINI .....	19
20.4.	SCAVI E DEMOLIZIONI IN GENERE .....	19
20.5.	INTERFERENZE CON OPERE E STRUTTURE PRESENTI NEL SOTTOSUOLO .....	21
20.6.	SCAVI DI FONDAZIONI PER POZZETTI.....	21
20.7.	REINTERRO DEGLI SCAVI CON MATERIALE DI RIPORTO .....	21
20.8.	MASSICCIATA IN MISTO GRANULOMETRICO A STABILIZZAZIONE GRANULOMETRICA .....	21
20.9.	CONGLOMERATO BITUMINOSO PER PAVIMENTAZIONI FLESSIBILI (BINDER E USURA).....	22
20.10.	SCAVI PER LE CANALIZZAZIONI DI SMALTIMENTO DELLE ACQUE .....	24
20.11.	REINTERRO DEGLI SCAVI E RINFIANCO DELLE TUBAZIONI .....	25
20.12.	MODALITA' ESECUTIVE DELLE CANALIZZAZIONI DI SMALTIMENTO DELLE ACQUE. ....	26
20.13.	POZZETTI DI PRESA STRADALE .....	27
20.14.	CADITOIE PER POZZETTI DI SCARICO DELLE ACQUE STRADALI .....	27
20.15.	ALLACCIAMENTI DI CONDOTTI DI FOGNATURA .....	29
20.16.	CHIUSINI MANUFATTI METALLICI DI FUSIONE IN GENERE PER FOGNATURE .....	29
20.17.	OPERE IN CALCESTRUZZO ARMATO.....	30
20.18.	GETTI DI CALCESTRUZZO SEMPLICE ED ARMATO PER STRUTTURE DI FONDAZIONE ED IN ELEVAZIONE .....	31
20.19.	PROTEZIONE DELLE SUPERFICI IN CALCESTRUZZO.....	32
20.20.	COMPOSIZIONE DELLE MALTE.....	32
20.21.	RABBOCCATURE.....	32
20.22.	OPERE IN METALLO .....	32
20.23.	PROTEZIONE DELLE SUPERFICI METALLICHE.....	32
20.24.	PRESCRIZIONI PRESTAZIONALI DELLA SEGNALETICA ORIZZONTALE .....	34
20.25.	SEGNALETICA ORIZZONTALE IN VERNICE SPARTITRAFFICO.....	34
20.26.	SEGNALI STRADALI .....	36
20.27.	SUPPORTO DEI SEGNALI STRADALI.....	36
20.28.	PELLICOLE RINFRANGENTI.....	37
20.29.	PALI DI SOSTEGNO DEI SEGNALI STRADALI .....	38
20.30.	FONDAZIONI E POSA IN OPERA.....	39
20.31.	LAVORI NON INDICATI PRECEDENTEMENTE .....	39
<b>Art 21.</b>	<b>NORME PER LA MISURAZIONE E LA VALUTAZIONE DEI LAVORI .....</b>	<b>39</b>
21.1.	DISPOSIZIONI GENERALI.....	39
21.2.	NOLEGGI 40	
21.3.	TRASPORTI 40	
21.4.	DEMOLIZIONI IN GENERE .....	40
21.5.	MATERIALI A PIE' D'OPERA .....	40
21.6.	MOVIMENTI DI TERRA IN GENERE.....	41
21.7.	SCARIFICA DELLA PAVIMENTAZIONE .....	41
21.8.	STRATO DI FONDAZIONE E STRATO DI BASE PER LA FORMAZIONE DELLA SOVRASTRUTTURA STRADALE.....	41

21.9.	CONGLOMERATO BITUMINOSO .....	41
21.10.	MISURAZIONE DEI LAVORI RELATIVI ALLE CANALIZZAZIONI PER LO SMALTIMENTO DELLE ACQUE.....	41
21.11.	MURATURE VARIE E CALCESTRUZZI .....	42
21.12.	OPERE IN CEMENTO ARMATO.....	42
<b>Art 22.</b>	<b>ALLEGATO: SCHEMI TIPO ESECUZIONE LAVORI.....</b>	<b>43</b>

## CAPO I° – CONDIZIONI GENERALI – ONERI DELL'IMPRESA

### Art 1. OGGETTO DELL'APPALTO

1. Il presente capitolato speciale concerne l'appalto per la manutenzione straordinaria dei marciapiedi finalizzata all'abbattimento delle barriere architettoniche nel comune di Turriaco (GO).

2. L'Ammontare dell'appalto è pari ad Euro 51.713,56. + I.V.A. al 4 % (in quanto trattasi di abbattimento delle barriere architettoniche) di cui 1988,13 per oneri di sicurezza e 12.855,72 per costo della manodopera entrambi non soggetti a ribasso.

Le categorie del lavoro risultano dal seguente schema:

Ord.	Descrizione delle categorie di lavoro	Categoria (P o S)	Percentuale subappaltabile	Euro ( € )
1	OG 3 Opere stradali	Principale	30%	49.725,43

### Art 2. DOCUMENTI CONTRATTUALI

1. L'appalto viene affidato sotto l'osservanza delle norme, condizioni, patti, obblighi, oneri e modalità dedotti e risultanti dal Capitolato Speciale d'appalto che l'impresa dichiara di conoscere e di accettare e che qui si intendono integralmente riportate, trascritte ed accettate.

2. Fa parte del contratto e viene ad esso allegato il Capitolato Speciale d'Appalto.

3. Fanno altresì parte del contratto e si intendono allegati al contratto, ancorché non materialmente e fisicamente uniti al medesimo ma risultano depositati agli atti della Amministrazione :

- a) gli elaborati grafici progettuali e le relazioni;
- b) il Piano di Sicurezza e Coordinamento;
- c) la lista delle lavorazioni;
- d) la polizza di garanzia definitiva;

4. Sono contrattualmente vincolanti, oltre al Capitolato Generale d'Appalto, tutte le leggi e le norme attualmente vigenti in materia di lavori pubblici.

5. Resta tuttavia stabilito che la Direzione Lavori potrà fornire in qualsiasi momento, durante il corso dei lavori, disegni, specifiche e particolari conformi o compatibili con il progetto originale e relativi ad opere da svolgere, anche se non espressamente citati nel presente capitolato; tali elaborati potranno essere utilizzati soltanto per favorire una migliore comprensione di dettaglio di alcune parti specifiche dell'opera già definite nei disegni contrattuali.

6. L'Appaltatore dichiara di accettare le condizioni contenute nel presente contratto e di disporre dei mezzi tecnici e finanziari necessari per assolvere agli impegni che ne derivano secondo le norme di sicurezza e di conduzione dei lavori.

### Art 3. CONDIZIONI DI APPALTO

1. La durata dell'appalto viene fissata in 60 (sessanta) giorni naturali e consecutivi a partire dalla data di consegna dei lavori.

2. L'impresa appaltatrice avrà come unico interlocutore con la Stazione Appaltante un "Responsabile del Procedimento", che sarà un tecnico nominato in seno all'Amministrazione comunale. L'impresa, a sua volta, nominerà un unico interlocutore denominato "Responsabile Tecnico di Cantiere" che intratterrà i rapporti con il Responsabile del Procedimento.

## **Art 4. AGGIUDICAZIONE**

1. Il contratto è stipulato "a corpo e misura" ai sensi dell'art.53 comma 4, ultimo paragrafo del D.Lgs. 163/06 e s.m.i..

2. L'offerta a prezzi unitari prodotta dall'aggiudicatario in sede di gara si intende offerta e applicata a tutti i corpi d'opera in elenco. I prezzi così definiti costituiscono i prezzi contrattuali da applicare ai singoli corpi o alle singole quantità eseguite.

## **Art 5. GARANZIE**

### **5.1. CAUZIONE DEFINITIVA**

1. La ditta aggiudicataria dell'appalto dovrà produrre entro 10 (dieci) giorni dall'affidamento del servizio una garanzia fideiussoria, a titolo di cauzione definitiva, pari al 10 per cento dell'importo contrattuale; qualora l'aggiudicazione sia fatta in favore di un'offerta inferiore all'importo a base d'asta in misura superiore al 20 per cento, la garanzia fideiussoria è aumentata di tanti punti percentuali quanti sono quelli eccedenti la predetta misura percentuale.

2. La garanzia fideiussoria è prestata conformemente allo schema tipo n. 1.2 del D. Min. Attività Produttive 12.03.2004, n. 123.

### **5.2. RIDUZIONE DELLE GARANZIE**

1. L'importo della cauzione provvisoria di cui all'art. precedente è ridotto al 50 per cento per i concorrenti in possesso della certificazione di qualità conforme alle norme europee della serie UNI EN ISO 9000, ovvero di dichiarazione della presenza di elementi significativi e tra loro correlati di tale sistema.

2. L'importo della garanzia fideiussoria di cui all'art. precedente è ridotto al 50 per cento per l'appaltatore in possesso delle medesime certificazioni o dichiarazioni di cui al 1° c.

3. In caso di associazione temporanea di concorrenti le riduzioni di cui al presente articolo sono accordate qualora il possesso delle certificazioni o delle dichiarazioni di cui al 1° c. sia comprovato dalla impresa capogruppo ovvero da una delle imprese mandanti.

### **5.3. ASSICURAZIONE A CARICO DELL'IMPRESA**

1. L'appaltatore deve essere dotato di una polizza generale di assicurazione, anche non specifica per il presente appalto, che copra i danni di cui al comma 2 e 3 dell'art. 158 del DPGR 165/03 per una somma non inferiore a euro 500.000,00;

2. Tale polizza andrà presentata prima dell'effettivo inizio dei lavori.

3. Le garanzie di cui al presente articolo coprono senza alcuna riserva anche i danni causati dalle imprese subappaltatrici e subfornitrici.

## **Art 6. CONSEGNA DEI LAVORI**

1. La consegna dei lavori risulterà da apposito processo verbale, in duplice esemplare, e sarà effettuata secondo le modalità di cui agli art. 78 e 79 del D.P.Reg. n.165/03. La stessa, intesa come ordine di immediato inizio dei medesimi, potrà essere effettuata, qualora vi siano ragioni di urgenza, subito dopo l'aggiudicazione definitiva, anche in pendenza della stipula del contratto.

2. In caso di consegna parziale, l'Appaltatore è tenuto a sottoporre all'approvazione del Direttore dei Lavori un programma d'esecuzione dei lavori medesimi che preveda la realizzazione prioritaria delle lavorazioni.

3. Prima della consegna, tuttavia, l'appaltatore deve presentare tutta la documentazione prevista in materia di sicurezza di cui al D.Lgs. n.81/08 e s.m.i. e trasmettere alla Stazione Appaltante, almeno dieci giorni prima della consegna stessa, copia della polizza di assicurazione per danni prevista dall'art.30 – comma 4, della L.R. 14/02 e s.m.i. e dall'art.158 del Regolamento (D.P.Reg. 165/03). Qualora l'Impresa risultasse inadempiente a tali obblighi, non si potrà procedere alla consegna dei lavori.

4. Non appena ricevuta la consegna, l'Appaltatore dovrà organizzare quanto occorre per assicurare la perfetta esecuzione dei lavori in oggetto in condizioni di sicurezza. Il termine d'ultimazione stabilito dall'atto contrattuale è di giorni 60 (sessanta) naturali e consecutivi a decorrere dalla data del verbale di consegna, e in caso di consegna parziale dall'ultimo dei verbali di consegna (153 e 154 del DPR 207/2010 e s.m.i.) comprensivo di giorni 10 (dieci) per andamento stagionale sfavorevole.

5. Alla consegna dei lavori, l'Impresa dovrà presentare alla Direzione dei Lavori un piano operativo dettagliato per l'esecuzione delle opere oggetto del presente appalto, da eseguirsi nei termini contrattuali. Tale piano dovrà recepire la normativa vigente in materia e dovrà mettere in risalto l'inizio, l'avanzamento mensile ed il termine di ultimazione delle principali categorie di opere; schede tecniche dei prodotti da utilizzare; tipo, potenza, n. targa e n. telaio delle macchine, nonché quantità di impianti che l'impresa si impegna ad utilizzare, in rapporto ai singoli avanzamenti; il tutto secondo gli accordi intercorsi con la Direzione dei Lavori.

6. Il programma dovrà prevedere le tempistiche della risoluzione delle interferenze con servizi, sottoservizi, impianti, installazioni militari, considerando anche l'eventualità di ritardi nell'intervento dei gestori e prevedendo in caso, adeguate alternative organizzative per eliminare fermi cantiere il cui onere rimarrà in ogni caso in carico all'Appaltatore e non potrà essere ascritto in alcun modo alla responsabilità indiretta della Stazione Appaltante.

## **Art 7. SUBAPPALTO**

1. Fermo restando che il contratto non può essere ceduto, a pena di nullità, tutte le lavorazioni, a qualsiasi categoria appartengano, sono scorporabili o subappaltabili a scelta del concorrente salvo quanto previsto dal presente articolo.

2. l'appaltatore dovrà rispettare la normativa che regola i subappalti, con particolare riguardo all'art. 118 del D.Lgs. 12 aprile 2006, n. 163 s.m.i. negli appalti di lavori pubblici che viene di seguito succintamente riassunta.

### **7.1. CONDIZIONI DEL SUBAPPALTO**

1. è vietato il subappalto o il subaffidamento in cottimo dei lavori appartenenti alla categoria principale per una quota superiore al 30 per cento, in termini economici, dell'importo dei lavori della stessa categoria prevalente;

2. i lavori delle categorie diverse da quella prevalente possono essere subappaltati o subaffidati in cottimo per la loro totalità, alle condizioni di cui al presente articolo;

4. L'affidamento in subappalto o in cottimo è consentito, previa autorizzazione dell'Amministrazione, alle seguenti condizioni:

1. che l'appaltatore abbia indicato, all'atto dell'offerta, i lavori o le parti di opere che intende subappaltare o concedere in cottimo; l'omissione delle indicazioni sta a significare che il subappaltatore non intende avvalersi del subappalto ed il ricorso al subappalto o al cottimo è, pertanto, vietato e non può essere autorizzato;

2. che l'appaltatore provveda, contestualmente all'istanza, al deposito di copia autentica del contratto di subappalto presso la Amministrazione, unitamente alla dichiarazione circa la sussistenza o meno di eventuali forme di controllo o di collegamento, a norma dell'articolo 2359 del codice civile, con l'impresa alla quale è affidato il subappalto o il cottimo; in caso di Associazione Temporanea, Società di imprese o Consorzio, analoga dichiarazione deve essere resa da ciascuna delle imprese partecipanti all'Associazione, Società o Consorzio; che l'appaltatore;

3. unitamente al deposito del contratto di subappalto presso l'Amministrazione, trasmetta, negli stessi termini, alla stessa Amministrazione la documentazione attestante che il subappaltatore è in possesso dei requisiti prescritti dalla normativa vigente per la partecipazione alle gare di lavori pubblici, in relazione ai lavori da realizzare in subappalto o in cottimo;

4. che non sussista, nei confronti del subappaltatore, alcuno dei divieti previsti dall'articolo 10 della L. n. 575 del 1965, e successive modificazioni e integrazioni; a tale scopo. Il subappalto e l'affidamento in cottimo devono essere autorizzati preventivamente dall'Amministrazione in seguito a richiesta scritta dell'appaltatore; l'autorizzazione è rilasciata entro 15 giorni dal ricevimento della richiesta fornito dal comune ed allegato al presente capitolato. Detto termine può essere prorogato una sola volta per non più di 30 giorni, ove ricorrano giustificati motivi; trascorso il medesimo termine, eventualmente prorogato, senza che l'Amministrazione abbia provveduto, l'autorizzazione si intende concessa a tutti gli effetti qualora siano verificate tutte le condizioni di legge per l'affidamento del subappalto.

5. L'affidamento di lavori in subappalto o in cottimo comporta i seguenti obblighi:

1. l'appaltatore deve praticare, per i lavori e le opere affidate in subappalto, i prezzi risultanti dall'aggiudicazione ribassati in misura non superiore al 20 per cento;

2. nei cartelli esposti all'esterno del cantiere devono essere indicati anche i nominativi di tutte le imprese subappaltatrici, completi dell'indicazione della categoria dei lavori subappaltati e dell'importo dei medesimi;

3. le imprese subappaltatrici devono osservare integralmente il trattamento economico e normativo stabilito dai contratti collettivi nazionale e territoriale in vigore per il settore e per la zona nella quale si svolgono i lavori e sono responsabili, in solido con l'appaltatore, dell'osservanza delle norme anzidette nei confronti dei loro dipendenti per le prestazioni rese nell'ambito del subappalto; le imprese subappaltatrici, per tramite dell'appaltatore, devono trasmettere alla Amministrazione, prima dell'inizio dei lavori, la documentazione di avvenuta denuncia agli enti previdenziali, inclusa la Cassa edile, assicurativi ed antinfortunistici; devono altresì trasmettere, a scadenza quadrimestrale, copia dei versamenti contributivi, previdenziali, assicurativi nonché di quelli dovuti agli organismi paritetici previsti dalla contrattazione collettiva.

6. Le presenti disposizioni si applicano anche alle Associazioni Temporanee d'Imprese e alle Società anche consortili, quando le imprese riunite o consorziate non intendono eseguire direttamente i lavori scorporabili, nonché nei confronti delle società cooperative.

7. Ai fini del presente articolo è considerato subappalto, ai sensi dell'art. 118 della D.Lgs. 163/2006, qualsiasi contratto avente ad oggetto attività ovunque espletate che richiedano l'impiego di manodopera, quali le forniture con posa in opera e i noli a caldo, se singolarmente di importo superiore al 2 per cento dell'importo dei lavori affidati o di importo superiore a 100.000,00 Euro e qualora l'incidenza del costo della manodopera e del personale sia superiore al 50 per cento dell'importo del contratto di subappalto.

8. I lavori affidati in subappalto non possono essere oggetto d'ulteriore subappalto e, pertanto, il subappaltatore non può subappaltare a sua volta i lavori. Fanno eccezione al predetto divieto le forniture con posa in opera di impianti e di strutture speciali individuate dall'art. 72, 4° c., lett. c), d) ed l) del regolamento generale; in tali casi il fornitore o il subappaltatore, per la posa in opera o il montaggio, può avvalersi di imprese di propria fiducia per le quali non sussista alcuno dei divieti di cui al 2° c., lettera d).

9. È fatto obbligo all'appaltatore di comunicare all'Amministrazione per tutti i sub-contratti (anche per quelli non ricadenti nella fattispecie del comma 7), il nome del sub-contraente, l'importo del sub-contratto, l'oggetto del lavoro, servizio o fornitura affidati. In difetto e/o anche in parziale omissione di tale comunicazione, ogni e qualsiasi evenienza che dovesse verificarsi in cantiere (a titolo esemplificativo in relazione alla sicurezza ed alla incolumità di persone o agli adempimenti contributivi) sarà integralmente addebitabile all'appaltatore.

## **7.2. RESPONSABILITA' IN MATERIA DI SUBAPPALTI**

1. L'appaltatore resta, in ogni caso, responsabile nei confronti dell'Amministrazione per l'esecuzione delle opere oggetto di subappalto, sollevando l'Amministrazione medesima da ogni pretesa dei subappaltatori o da richieste di risarcimento danni avanzate da terzi in conseguenza all'esecuzione di lavori subappaltati.

2. Il subappalto non autorizzato comporta le sanzioni penali previste dall'art. 21 della L. 646/1982, come mod. e int., ferma restando la possibile risoluzione del contratto da parte dell'Amministrazione.

## **7.3. PAGAMENTO DEL SUBAPPALTO**

1 L'Amministrazione non provvederà al pagamento diretto dei subappaltatori e dei cottimisti. A tale riguardo l'appaltatore è obbligato a trasmettere alla medesima Amministrazione, entro 20 giorni dalla data di ciascun pagamento effettuato a proprio favore, copia delle fatture quietanzate relative ai pagamenti da esso corrisposti ai medesimi subappaltatori o cottimisti, con l'indicazione delle eventuali ritenute di garanzia effettuate.

## **Art 8. ANTICIPAZIONI**

Ai sensi dell'art. 140 del D.P.R. 207/2010 e s.m.i., all'impresa aggiudicataria, per la gare bandite fino al 31 dicembre 2014 e per i soli contratti di lavori, è dovuta l'anticipazione del 10% (ai sensi dell'art. 26-ter della legge n. 98 del 2013) dell'importo delle opere in appalto. Tale anticipazione deve essere garantita, a norma dell'art. 124 del D.P.R. 207/2010 e s.m.i. da apposita garanzia fideiussoria bancaria o assicurativa di importo pari all'anticipazione maggiorato del tasso di interesse legale applicato al periodo necessario al recupero dell'anticipazione stessa secondo il cronoprogramma dei lavori.

## **Art 9. GESTIONE DEI LAVORI**

1. L'impresa deve iniziare i lavori **entro 10 (dieci) giorni naturali e consecutivi** dalla data di consegna dei lavori e deve continuare gli stessi senza interrompere le lavorazioni.

2. Nelle giornate computate al comma precedente non si tiene conto dei giorni di maltempo.

3. La durata dell'appalto è fissata all'art. 3 del presente capitolato speciale d'appalto.

4. L'impresa è tenuta a comunicare tempestivamente per iscritto l'inizio ed il termine dei lavori.

5. Dato l'importo dell'appalto, la liquidazione dell'intervento avverrà in un'unica soluzione alla fine dei lavori.

6. In caso di applicazione delle penali di cui all'Art 14. , la stazione appaltante ne darà comunicazione alla ditta appaltatrice. Le penali dovranno risultare dal verbale di regolare esecuzione.

7. In qualsiasi momento il responsabile del procedimento può effettuare visite e controlli sui luoghi di lavoro degli interventi richiesti, per verificare il corretto espletamento delle prestazioni.

8. L'Appaltatore dovrà essere reperibile telefonicamente a mezzo di operatore, nell'orario normale d'ufficio (7.30 – 19.00) nei giorni lavorativi.

9. Entro cinque giorni dalla comunicazione d'avvenuta aggiudicazione, l'appaltatore dovrà fornire all'Amministrazione Comunale i numeri telefonici di riferimento e s'impegna ad informare tempestivamente la stazione appaltante di qualsiasi cambiamento.

## **Art 10. ONERI E RESPONSABILITA' DELL'APPALTATORE.**

1. L'appaltatore dovrà nominare un responsabile tecnico di cantiere il cui nominativo dovrà essere comunicato entro 10 giorni dall'aggiudicazione all'ente appaltante. Il responsabile anzidetto dovrà mantenere i rapporti con l'amministrazione appaltante, redigere le note di lavoro, curare e sovrintendere personalmente i lavori nonché essere delegato alla firma di tutti gli atti successivi la contratto (preventivi, certificati di regolare esecuzione,



nuovi prezzi, ecc.). In particolare il Responsabile tecnico di cantiere dovrà curare la disciplina all'interno dei cantieri, far allontanare coloro che risultassero incapaci o che si rendessero colpevoli di insubordinazione o disonestà.

2. I lavori devono svolgersi nel pieno rispetto di tutte le norme vigenti, anche di carattere locale, in materia di prevenzione degli infortuni e igiene del lavoro e, in ogni caso, in condizione di permanente sicurezza e igiene.

3. L'appaltatore non può iniziare o continuare i lavori qualora sia in difetto nell'applicazione di quanto stabilito nel presente articolo.

4. L'appaltatore dovrà provvedere ai materiali, ai mezzi d'opera e ai trasporti necessari alla predisposizione delle opere provvisorie e di sicurezza.

5. Sono a carico dell'appaltatore tutti gli oneri inerenti l'adeguata segnaletica e protezione delle aree di cantiere, nonché ogni qualsivoglia richiesta del responsabile del procedimento per adeguare puntualmente, la messa in sicurezza del cantiere.

6. Nel corso dei lavori l'appaltatore è obbligato ad installare adeguata segnaletica temporanea relativa alla circolazione stradale in conformità al codice della strada compresi l'eventuale illuminazione notturna e gli oneri per la regolazione del traffico.

7. Sono altresì a carico dell'appaltatore tutti i permessi e licenze necessari (attività rumorose, ordinanze sul traffico, ecc), le indennità di occupazione temporanea di aree pubbliche o private, nonché alle opere provvisorie necessarie ovvero che saranno prescritte, le autorizzazioni per lo scarico dei rifiuti presso le pubbliche e quant'altro necessario per la corretta esecuzione dei lavori. L'impresa è responsabile per eventuali danni causati a terzi per violazione delle presenti disposizioni.

8. Per ogni intervento l'appaltatore dovrà apporre apposite tabelle di cantiere con le indicazioni previste dal presente capitolato.

9. L'appaltatore è responsabile della salvaguardia dell'integrità ambientale provvedendo a proprie spese ad evitare l'inquinamento delle falde e/o delle acque superficiali; lo scarico dei materiali unicamente in discariche autorizzate. L'amministrazione aggiudicatrice potrà in qualsiasi momento verificare che l'appaltatore osservi tali disposizioni chiedendo copia dei formulari di carico e scarico. Sono a carico dell'appaltatore tutte le competenze in merito alla legge 70/94.

10. Sono a carico dell'appaltatore tutti gli oneri di smaltimento del materiale di risulta intendendosi con ciò che l'accatastamento temporaneo in luogo idoneo, il carico, il trasporto lo scarico presso un pubblica discarica autorizzata e i relativi oneri di discarica e gli altri oneri di legge sono tutti a carico dell'appaltatore che per essi non potrà accampare pretesa di sorta. Si intende pertanto che questi oneri sono tutti compresi nei prezzi offerti per ogni singolo articoli dell'elenco dei prezzi unitari.

## **Art 11. OSSERVANZA DELLE CONDIZIONI NORMATIVE E CONTRIBUTIVE RISULTANTI DAI CONTRATTI DI LAVORO**

1. L'impresa appaltatrice deve, a sua cura e spese, provvedere alla completa osservanza delle vigenti disposizioni di legge e regolamenti con particolare riguardo alle norme sulla tutela della libertà e della dignità dei lavoratori, sulla loro sicurezza ed incolumità.

2. L'impresa appaltatrice si obbliga ad applicare, nei confronti dei lavoratori dipendenti, condizioni retributive non inferiori a quelle risultanti dai contratti collettivi di lavoro vigenti durante tutto il periodo della validità del presente appalto.

3. La ditta aggiudicataria è obbligata a redigere ed a trasmettere a quest'Amministrazione il Piano di Sicurezza Sostitutivo del Piano di sicurezza e coordinamento di cui al D.Lgs. 81/08 nonché del Piano Operativo di Sicurezza per quanto attiene alle proprie scelte autonome e relative responsabilità nell'organizzazione del Cantiere e nell'esecuzione dei lavori. I documenti dovranno essere presentati entro 10 gg. dalla comunicazione di aggiudicazione dell'appalto e costituiranno parte integrante del contratto di appalto.

4. All'inizio ed alla fine del presente appalto l'impresa appaltatrice deve presentare, su richiesta dell'amministrazione comunale o di più dipendenti interessati, una dichiarazione dei competenti uffici, dalla quale risulti che il personale è stato regolarmente assicurato ai fini previdenziali ed assicurativi ai rispettivi Enti.

5. Ai sensi dell'art. 7, § 2, del CGA, a garanzia dell'osservanza delle norme e delle prescrizioni dei contratti collettivi, delle leggi e dei regolamenti sulla tutela, sicurezza, salute, assicurazione e assistenza dei lavoratori, sull'importo netto progressivo dei lavori è operata una ritenuta dello 0,50 per cento da liquidarsi, nulla ostando, in sede di pagamento della rata di saldo a meno che gli Enti competenti non abbiano comunicato all'Amministrazione, riscontrando la richiesta formulata dal RUP ai sensi dell'art. 32, comma 1, lettera c) della Legge, eventuali inadempienze.

## **Art 12.      NORMATIVA ANTIMAFIA**

1. Ai fini dell'applicazione della normativa vigente in materia di prevenzione delle infiltrazioni di stampo mafioso nelle imprese, sia quelle appaltatrici, sia quelle titolari dei sub-contratti connessi all'appalto in questione, l'Appaltatore, oltre agli oneri espressamente stabiliti dalla legge e dal Capitolato Speciale di Appalto, ha l'onere e la responsabilità di fornire all'Amministrazione, con cadenza quindicinale, le seguenti informazioni:

- elenco di tutto il personale presente in cantiere con specificato nome e cognome, matricola, dipendenze, qualifica a mansioni;
- elenco ed ore effettive lavorate di tutte le macchine operatrici ed eventuali attrezzature specificando proprietà e titolo/rapporto contrattuale;
- elenco di tutti i mezzi di trasporto, vetture e camion, specificando proprietà e titolo/rapporto di lavoro;
- registro delle presenze del personale e dei mezzi d'opera, a pagine numerate e prefirmate dall'Appaltatore e dal Direttore dei Lavori, ove saranno annotate le informazioni quindicinali richieste.

2. L'Appaltatore è inoltre obbligato a fornire, oltre a quelli di subappalto, nolo a caldo e forniture, previsti dalla normativa vigente e dal Capitolato Speciale d'Appalto, anche copia di tutti i contratti di nolo a freddo, trasporto o simili, con allegata una dichiarazione impegnativa contenente le indicazioni utili per individuare con esattezza il mezzo noleggiato (dotato di copia del documento di proprietà o simile) come tempo presunto del noleggio, ammontare presunto delle ore necessarie, importo presunto del contratto.

3. L'Appaltatore dovrà fornire tempestivamente alla Direzione dei Lavori ogni informazione su inizio, fine o sospensione di ciascuno dei contratti di cui sopra. Il Comune di Turriaco rilascerà l'autorizzazione al subappalto, ove previsto, previa acquisizione della Certificazione Antimafia di cui al D.P.R. 252/98. Per i contratti per i quali non è prevista dalla legge l'autorizzazione della Stazione Appaltante, l'aggiudicatario, contestualmente alla stipula del sub-contratto, trasmetterà al Comune di Turriaco la documentazione necessaria per la verifica antimafia, di cui al D.P.R. 252/98. Il subcontratto dovrà prevedere una clausola risolutiva espressa nel caso in cui venga negato il rilascio della certificazione.

4. L'Affidatario dovrà acquisire e trasmettere in relazione ai contratti che stipulerà, la seguente documentazione, indipendentemente dall'importo del contratto e ferma restando la documentazione obbligatoria:

- Certificato di iscrizione alla C.C.I.A.A. con dicitura antimafia;
- Dichiarazione resa dal Legale Rappresentante contenente:
  - i dati anagrafici completi (nome, cognome, luogo e data di nascita, Codice Fiscale) del medesimo dichiarante e di ogni socio per le S.n.c. e di ogni socio accomandatario per le S.a.s. (indicando le relative quote); degli eventuali componenti l'organo di amministrazione per le società di capitali, nonché dei direttori tecnici per le imprese di costruzione;
  - i dati dell'Impresa (denominazione sociale, sede legale, numero di iscrizione al Registro delle imprese, numeri di partita I.V.A. e di codice fiscale);

- Dichiarazione resa dal Legale Rappresentante (delle società di capitali) ai sensi del D.P.C.M. n 187/91 circa la composizione societaria, riportante anche i nominativi dei componenti del collegio sindacale dell'Impresa completi dei dati anagrafici.

5. Nei casi in cui una persona giuridica risulti possessore di quote o di azioni di un'altra persona giuridica, dovrà essere prodotta la medesima dichiarazione, se disponibile.

6. In caso di Associazioni Temporanee di Imprese, le dichiarazioni di cui ai punti 2) e 3) dovranno essere prodotte dal Legale Rappresentante di ciascuna Impresa componente l'associazione temporanea. Per ogni persona fisica della quale vengono trasmessi i dati anagrafici, dovrà essere altresì comunicato anche il relativo Codice Fiscale.

### **Art 13. REVISIONE PREZZI E NUOVI PREZZI**

1. I prezzi unitari offerti dall'aggiudicatario in sede di gara costituiscono prezzi contrattuali invariabili, detti prezzi contrattuali sono vincolanti per la definizione, valutazione e contabilizzazione delle note di lavoro ordinate o autorizzate.

2. Qualora necessiti di determinare un nuovo prezzo non previsto all'elenco prestazionale allegato, si procede alla formazione del nuovo prezzo, mediante apposito verbale di concordamento che diventerà parte integrante del contratto stipulato, secondo i criteri di cui all'articolo 85 del D.P.G.R. 165/03.

### **Art 14. PENALITA'**

1. Ai sensi dell'art. 145 del D.P.R. 207/2010 e s.m.i., le penali saranno commisurate nella misura giornaliera dell'1 per mille dell'ammontare netto contrattuale, e comunque complessivamente non superiori al dieci per cento.

### **Art 15. INTERPRETAZIONE DEI CAPITOLATI**

1. Qualora risultassero discordanze tra le prescrizioni tecniche del presente capitolato, resta alla insindacabile facoltà del Responsabile dell'U.O. Servizi sul Territorio, decidere le modalità e le prescrizioni con le quali deve svolgersi il servizio, e in ogni caso vale la soluzione più vantaggiosa per quest'amministrazione senza che per questo la ditta appaltatrice possa pretendere compensi ed indennizzi di qualsiasi natura e specie.

### **Art 16. RISOLUZIONE DAL CONTRATTO**

1. L'Amministrazione ha facoltà di risolvere il contratto mediante semplice lettera raccomandata con messa in mora di 15 giorni, senza necessità di ulteriori adempimenti in particolare, nei seguenti casi:

- a) frode nell'esecuzione dei lavori;
- b) quando risulti accertato il mancato rispetto delle ingiunzioni o diffide fatteggi, nei termini imposti dagli stessi provvedimenti;
- c) dopo 3 successive note di diffida per inottemperanza delle clausole contrattuali.
- d) manifesta incapacità o inidoneità, anche solo legale, nell'esecuzione dei lavori;
- e) inadempienza accertata alle norme di legge sulla prevenzione degli infortuni, la sicurezza sul lavoro e le assicurazioni obbligatorie del personale;
- f) sospensione dei lavori o mancata ripresa degli stessi da parte dell'appaltatore senza giustificato motivo;
- g) rallentamento dei lavori, senza giustificato motivo, in misura tale da pregiudicare la realizzazione dei lavori nei termini previsti dal contratto;
- h) subappalto abusivo, associazione in partecipazione, cessione anche parziale del contratto o violazione di norme sostanziali regolanti il subappalto;
- i) non rispondenza dei beni forniti alle specifiche di contratto e allo scopo dell'opera;

- j) nel caso di mancato rispetto della normativa sulla sicurezza e la salute dei lavoratori di cui al D.Lgs. 626/1994, come mod. e int., o ai piani di sicurezza.
- k) successivamente all'applicazione della terza penale contrattuale applicata.

2. Nei casi di risoluzione del contratto o di esecuzione di ufficio, la comunicazione della decisione assunta dall'Amministrazione è fatta all'appaltatore nella forma dell'ordine di servizio o della raccomandata con avviso di ricevimento, con la contestuale indicazione della data alla quale avrà luogo l'accertamento dello stato di consistenza dei lavori.

3 In relazione a quanto sopra, alla data comunicata dall'Amministrazione si fa luogo, in contraddittorio fra il Responsabile del procedimento e l'appaltatore o suo rappresentante ovvero, in mancanza di questi, alla presenza di due testimoni, alla redazione dello stato di consistenza dei lavori, all'inventario dei materiali, delle attrezzature e dei mezzi d'opera esistenti in cantiere, nonché, nel caso di esecuzione d'ufficio, all'accertamento di quali di tali materiali, attrezzature e mezzi d'opera debbano essere mantenuti a disposizione dell'Amministrazione per l'eventuale riutilizzo e alla determinazione del relativo costo.

4. Nei casi di risoluzione del contratto e d'esecuzione d'ufficio, come pure in caso di fallimento dell'appaltatore, i rapporti economici con questo o con il curatore sono definiti, con salvezza di ogni diritto e ulteriore azione dell'Amministrazione, nel seguente modo: ponendo a carico dell'appaltatore inadempiente:

- l'eventuale maggiore costo derivante dalla differenza tra importo netto di aggiudicazione del nuovo appalto per il completamento del servizio e l'importo netto dello stesso risultante dall'aggiudicazione effettuata in origine all'appaltatore inadempiente;
- l'eventuale maggiore costo derivato dalla ripetizione della gara di appalto eventualmente andata deserta, necessariamente effettuata con importo a base d'asta opportunamente maggiorato;
- l'eventuale maggiore onere per l'Amministrazione per effetto della carenza del servizio, delle nuove spese di gara e di pubblicità, di ogni eventuale maggiore e diverso danno documentato, conseguente alla mancata esecutività del servizio o per l'indisponibilità del patrimonio di viabilità causato conseguente al disservizio venutosi a creare.

## **Art 17. SPESE CONTRATTUALI**

1. Qualsiasi spesa inerente il presente atto e consequenziale a questo, nessuna esclusa, sarà a carico dell'appaltatore.

2. L'appaltatore assume a suo completo carico tutte le imposte e tasse relative all'appalto di che trattasi, con rinuncia al diritto di rivalsa comunque derivategli nei confronti del comune.

## **Art 18. FORO COMPETENTE**

1. Per qualsiasi controversia inerente e conseguente il presente contratto non risolvibile per via amministrativa verrà differita al giudice ordinario, il foro competente è quello di Gorizia.

## **CAPO II° – PRESCRIZIONI SULLE PRESTAZIONI**

### **Art 19. CARATTERISTICHE DELLE FORNITURE E DELLE LAVORAZIONI**

1. I materiali e le forniture da impiegare nelle opere da eseguire dovranno essere delle migliori qualità esistenti in commercio, possedere le caratteristiche stabilite dalle leggi e regolamenti vigenti in materia ed inoltre corrispondere alla specifica normativa del presente capitolato o degli altri atti contrattuali.

2. Dovranno comunque venire installate solamente apparecchiature aventi caratteristiche tecniche uguali o superiori agli standard in uso presso questa Amministrazione.

3. Qualora l'Appaltatore intendesse impiegare apparecchiature difformi da quelle indicate saranno a suo carico tutti gli oneri derivanti da eventuali prove tecniche di laboratorio autorizzato e riconosciuto che il Comune di Ronchi dei Legionari riterrà opportuno di far eseguire.

4. Comunque l'Appaltatore per l'offerta di base dovrà tenere conto esclusivamente dei materiali standard in uso presso questa Amministrazione, ed indicare il livello di qualità offerto per i materiali da installare;

5. Su richiesta del Comune di Ronchi dei Legionari, l'Appaltatore dovrà presentare il campionario dei materiali che intende impiegare per l'esecuzione dei lavori di cui al presente capitolato; la scelta definitiva dei materiali da utilizzare avverrà ad insindacabile giudizio del Comune stesso.

6. Per tutti i materiali potrà essere chiesto il campione, sempre che siano di normale fabbricazione. Il Comune committente si riserva di far sostituire a spese dell'Appaltatore quei materiali utilizzati o in corso di utilizzazione che non risultino corrispondenti alle prescrizioni del capitolato o dell'offerta.

7. Tutti i lavori devono essere eseguiti secondo le migliori regole dell'arte e le prescrizioni del presente Capitolato.

8. L'Appaltatore provvederà a sua cura e spese e sotto la sua responsabilità, al ricevimento in cantiere, allo scarico ed al trasporto nei luoghi di deposito, situati all'interno del sito del cantiere od a piè d'opera, nonché alla buona conservazione ed alla perfetta custodia dei materiali, forniture ed opere escluse dal presente appalto, provviste od eseguite da altre imprese per conto della Stazione Appaltante. I Danni che per cause dipendenti o per sua negligenza fossero apportati ai materiali forniti ed ai lavori compiuti da parte di altre imprese, dovranno essere riparati a carico esclusivo dell'Appaltatore.

I materiali in genere occorrenti per l'esecuzione degli interventi proverranno da località ritenute dall'Impresa di sua convenienza, purché siano riconosciuti dal Responsabile del procedimento di buona qualità in relazione alla natura del loro impiego.

L'Impresa ha l'obbligo di prestarsi, tutte le volte che il Responsabile del procedimento lo riterrà necessario alle prove dei materiali impiegati o da impiegarsi nelle varie categorie, in conformità alle diverse norme di legge vigenti.

Dei campioni può essere ordinata la conservazione negli Uffici Municipali, munerandoli di sigilli e firme del Responsabile del procedimento e dell'Impresa nei modi più adatti a garantirne l'autenticità.

L'accettazione dei materiali non è però definitiva: la Responsabile del procedimento avrà infatti la facoltà di rifiutare in qualsiasi momento quelli che, dopo l'introduzione nel cantiere e per qualsiasi causa, non fossero più conformi alle prescrizioni del contratto.

L'accettazione da parte del Responsabile del procedimento non solleva in alcun modo la responsabilità totale dell'Appaltatore per la perfetta riuscita di tutti i lavori.

#### **19.1. ACQUE, LEGANTI IDRAULICI E INERTI PER CALCESTRUZZI**

I materiali da impiegarsi nei lavori dovranno corrispondere ai seguenti requisiti:

a) Acqua - L'acqua dovrà essere dolce, limpida e scevra da materie terrose, da cloruri e da solfati.

b) Leganti idraulici - Le calce idrauliche, i cementi e gli agglomerati cementizi a rapida o lenta presa da impiegare per qualsiasi lavoro, dovranno corrispondere a tutte le particolari prescrizioni di accettazione di cui alle norme vigenti R.D. 2228, 2229, 2230, 2231 dd. 16.11.1939.

Essi dovranno essere conservati in magazzini coperti, su tavolati di legno ben riparati dall'umidità.

c) Ghiaia, pietrisco e sabbia - Le ghiaie, i pietrischi e le sabbie da impiegare nella formazione dei calcestruzzi dovranno corrispondere alle condizioni d'accettazione considerate nelle norme d'esecuzione delle opere in conglomerato semplice o armato vigenti.

Le ghiaie e i pietrischi dovranno essere costituiti da elementi omogenei derivanti da rocce resistenti, il più possibile omogenee e non gelive; tra le ghiaie si escluderanno quelle contenenti elementi di scarsa resistenza meccanica, facilmente sfaldabili o rivestite da incrostazioni.

La sabbia da impiegarsi nelle murature o nei calcestruzzi dovrà essere assolutamente scevra da materie terrose ed organiche e ben lavata.

Dovrà essere preferibilmente di qualità silicea proveniente da rocce aventi alta resistenza alla compressione. Dovrà avere forma angolosa ed avere elementi di grossezza variabile da mm 1 a mm 5. La granulometria degli aggregati litici per i conglomerati sarà prescritta dal Responsabile del procedimento in base alla destinazione, al dosaggio e alle condizioni della messa in opera dei calcestruzzi. L'Appaltatore dovrà garantire la costanza delle caratteristiche della granulometria per ogni lavoro.

## **19.2. PIETRAMI E LATERIZI**

Le pietre naturali dovranno conformarsi alla normativa per l'accettazione delle pietre naturali da costruzione R.D. n° 2232, 2233 e 2234 dd. 16.11.1939, da impiegarsi nelle murature e per qualsiasi altro lavoro, come ad esempio profilature e lastre per marciapiedi, dovranno essere a grana compatta, esenti da piani di sfaldamento, senza screpolature, venature, interclusioni di sostanze estranee e dovranno avere le dimensioni adatte al particolare impiego. Saranno escluse le pietre alterabili all'azione degli agenti atmosferici e dell'acqua corrente.

Le pietre naturali dovranno corrispondere in particolare ai requisiti di accettazione stabiliti nel R.D. 16 novembre 1939, n. 2232 e successive modifiche ed integrazioni.

I laterizi da impiegare per i lavori in genere dovranno corrispondere ai requisiti di accettazione stabiliti nel R.D. 16 novembre 1939, n. 2233 e successive modifiche ed integrazioni.

Per i cubetti di porfido dovranno essere rispettate le "Norme di accettazione dei cubetti di pietra per pavimentazioni stradali" di cui al fascicolo n. 5 del C.N.R.

## **19.3. LEGNAME**

Il legname da impiegare in opere stabili o provvisorie dovrà soddisfare a tutte le prescrizioni ed avere i requisiti delle precise categorie in ogni circostanza prescritte, e non dovrà presentare difetti incompatibili con l'uso a cui è destinato.

I legnami rotondi o pali dovranno provenire da vero tronco e non da rami, saranno diritti in modo che la congiungente i centri delle due basi non esca in alcun punto dal loro sviluppo. Dovranno essere scortecciati per tutta la loro lunghezza e conguagliati alla superficie; la differenza tra i due diametri medi delle estremità non dovrà oltrepassare il quarto del maggiore dei due diametri.

I legnami grossolanamente squadrati ed a spigolo smussato dovranno avere tutte le facce spianate, tollerandosi in corrispondenza d'ogni spigolo l'alburno e lo smusso in misura non maggiore ad 1/5 della minore dimensione trasversale dell'elemento.

I legnami a spigolo vivo dovranno essere lavorati e squadrati a sega e dovranno avere tutte le facce esattamente spianate, senza rientranze o risalti, con gli spigoli tirati a filo vivo senza alburno né smussi di sorta.

#### **19.4. MATERIALI FERROSI**

Per tutte le opere previste nel presente capitolato, si dovranno impiegare materiali ferrosi conformi alla normativa vigente, della migliore qualità in commercio ed aventi i seguenti requisiti:

##### Ferro comune

Dovrà essere di prima qualità, particolarmente duttile e tenace, di marcatissima struttura fibrosa. Esso dovrà essere malleabile, liscio alla superficie esterna, privo di screpolature, senza saldature aperte e senza altre soluzioni di continuità.

##### Acciaio

L'acciaio extra dolce laminato (ferro omogeneo) dovrà essere eminentemente dolce e malleabile, perfettamente lavorabile a freddo ed a caldo, senza presentare screpolature od alterazioni; dovrà risultare saldabile e non suscettibile a perdere la tempra.

##### Ghisa

Dovrà essere di eccellente qualità e di tipo a grafite sferoidale, dolce, leggermente malleabile, tenace, facilmente lavorabile con lo scalpello e con la lima; di frattura grigia, finemente granosa e perfettamente omogenea, esente da screpolature, bolle, vene, sbavature, asperità ed altri difetti capaci di menomare la resistenza; inoltre dovrà essere modellata con perfezione.

#### **19.5. MANUFATTI DI LATERIZIO E DI CALCESTRUZZO**

Gli elementi resistenti da impiegare nelle murature (elementi in laterizio ed in calcestruzzo) possono essere costituiti di laterizio normale, laterizio alleggerito in pasta, calcestruzzo normale, calcestruzzo alleggerito.

La resistenza meccanica degli elementi dovrà essere dimostrata attraverso certificazioni contenenti i risultati delle prove condotte presso laboratori ufficiali negli stabilimenti di produzione.

È facoltà del Responsabile del Procedimento richiedere un controllo di accettazione, avente lo scopo di accertare se gli elementi da mettere in opera abbiano le caratteristiche dichiarate dal produttore.

I manufatti in calcestruzzo dovranno essere fabbricati a regola d'arte, con dosature e spessori corrispondenti alle prescrizioni ed ai tipi; saranno ben stagionati, di perfetto impasto e lavorazione, sonori alla percussione senza screpolature o sbavature e muniti delle eventuali opportune sagomature per consentire le giunzioni a sicura tenuta.

#### **19.6. MATERIALI PER RIPRISTINI DI MASSICCIATE STRADALI**

Le ghiaie da impiegarsi per formazione di massicciate stradali dovranno essere costituite da elementi omogenei derivati da rocce durissime di tipo costante, e di natura consimile fra loro, escludendosi quelle contenenti elementi di scarsa resistenza meccanica o sfaldabili facilmente o gelive o rivestite di incrostazioni.

Il pietrisco, il pietrischetto, la graniglia e la sabbia, secondo il tipo di massicciata da eseguire, dovranno provenire dalla frantumazione meccanica di rocce durissime, preferibilmente silicee, a struttura microcristallina, o calcari puri durissimi e di alta resistenza alla compressione, all'urto, all'abrasione, al gelo ed avranno spigolo vivo; dovranno inoltre essere scevri di materie terrose, sabbia o comunque materie eterogenee ed organiche.

Sono escluse da ogni impiego le rocce marnose.

I materiali suindicati, le sabbie e gli additivi dovranno corrispondere alle norme di accettazione del fascicolo n. 4 ultima edizione, del Consiglio Nazionale delle Ricerche. Rispetto ai crivelli U.N.I. 2334, i pietrischi saranno quelli passanti al crivello 71 U.N.I. e trattenuti dal crivello 25 U.N.I. i pietrischetti quelli passanti al setaccio 25 UNI e trattenuti dal crivello 10 U.N.I., le graniglie quelle passanti al crivello 10 U.N.I. e trattenute dallo staccio 2 U.N.I. 2332.

Di norma si useranno le seguenti pezzature:

1) pietrischetto da 15 a 25 mm per esecuzione di ricariche di massicciate per conglomerati bituminosi e per trattamento con bitumi fluidi;

2) pietrischetto da 10 a 15 mm per trattamenti superficiali, penetrazioni, semipenetrazioni e pietrischetti bitumati;

3) graniglia normale da 5 a 10 mm per trattamenti superficiali, tappeti bitumati, strato superiore di conglomerati bituminosi;

4) graniglia minuta da 2 a 5 mm di impiego eccezionale e previo specifico consenso della Responsabile del procedimento per trattamenti superficiali; tale pezzatura di graniglia, ove richiesta sarà invece usata per conglomerati bituminosi.

Nella fornitura di aggregato grosso per ogni pezzatura sarà ammessa una percentuale in peso non superiore al 5% di elementi aventi dimensioni maggiori o minori di quelle corrispondenti ai limiti della prescelta pezzatura, purché, per altro, le dimensioni di tali elementi non superino il limite massimo o non siano oltre il 10% inferiori al limite minimo della pezzatura fissata.

Gli aggregati grossi non dovranno essere di forma allungata o appiattita (lamellare).

### **19.7. TERRENI PER SOVRASTRUTTURE STRADALI IN MATERIALI STABILIZZATI GRANULOMETRICAMENTE**

Essi debbono identificarsi mediante la loro granulometria e i limiti di Atterberg, che determinano la percentuale di acqua in corrispondenza della quale il comportamento della frazione fina del terreno (passante al setaccio 0,42 mm n. 40 A.S.T.M.) passa da una fase solida ad una plastica (limite di plasticità L.P.) e da una fase plastica ad una fase liquida (limite di fluidità L.L.), nonché dall'indice di plasticità (differenza fra il limite di fluidità L.L. e il limite di plasticità L.P.).

Le caratteristiche granulometriche dovranno essere conformi a quanto indicato in tabella:

SETACCIO A.S.T.M.	% PASSANTE
2"	100
1"	70 ÷ 100
3/8"	35 ÷ 67
N. 4	25 ÷ 55
N. 10	15 ÷ 40
N. 40	7 ÷ 22
N. 200	2 ÷ 10

Il limite di liquidità dovrà essere contenuto entro il 25 %.

L'indice di plasticità dovrà risultare minore di 6.

A compattazione avvenuta, secondo le modalità indicate nel presente Capitolato, la densità secca apparente dovrà essere pari al 100% di quella massima ottenuta con la prova A.A.S.H.T.O. Mod., con tolleranza del 2% in meno al massimo.

Sarà inoltre obbligatorio effettuare il controllo delle caratteristiche meccaniche delle miscele con la prova C.B.R. (Californian bearing ratio), che esprime la portanza della miscela sotto un pistone cilindrico di due pollici di diametro, con approfondimento di 2,5 ovvero 5 mm in rapporto alla corrispondente portanza di una miscela tipo. In linea di massima il C.B.R. di un materiale, costipato alla densità massima e saturato con acqua dopo 4 giorni di immersione, e sottoposto ad un sovraccarico di 9 kg, dovrà risultare per gli strati inferiori, non inferiore a 30 e per i materiali degli strati superiori non inferiore a 70. Durante la immersione in acqua non si dovranno avere ringonfiamenti superiori allo 0,5%.

### **19.8. DETRITO DI CAVA O TOUT VENANT DI CAVA O DI FRANTOIO PER CORPI STRADALI**

Quando per gli strati di fondazione della sovrastruttura stradale sia disposto di impiegare detriti di cava, il materiale deve essere in ogni caso non suscettibile all'azione dell'acqua (non solubile, non plasticizzabile) ed avere un potere portante C.B.R. (rapporto portante C.B.R. - rapporto portante californiano) di almeno 40 allo stato saturo. Dal punto di vista granulometrico non sono necessarie prescrizioni specifiche per i materiali teneri (tuffi, arenarie) in



quanto la loro granulometria si modifica e si adegua durante la cilindatura; per materiali duri la granulometria dovrà essere assortita in modo da realizzare una minima percentuale dei vuoti; di norma la dimensione massima degli aggregati non deve superare i 10 cm.

Per gli strati superiori si farà uso di materiali lapidei più duri tali da assicurare un C.B.R. saturo di almeno 80; la granulometria dovrà essere tale da dare la minima percentuale di vuoti, il potere legante del materiale non dovrà essere inferiore a 30, la dimensione massima degli aggregati non dovrà superare i 6 cm.

#### **19.9. PIETRE PER CORPI STRADALI**

Le pietre naturali da impiegarsi dovranno corrispondere ai requisiti richiesti dalle norme in vigore e dovranno essere a grana compatta ed ognuna monda da cappellaccio, esenti da piani di sfaldamento, senza screpolature, venature, interclusioni di sostanze estranee; dovranno avere dimensioni adatte al particolare loro impiego ed offrire una resistenza proporzionata alla entità della sollecitazione cui devono essere assoggettate.

Saranno escluse le pietre alterabili dall'azione degli agenti atmosferici e dell'acqua corrente.

Le pietre da taglio, oltre a possedere gli accennati requisiti e carattere generali, dovranno essere sonore alla percussione, immuni da fenditure e litoclasti e di perfetta lavorabilità.

#### **19.10. MATERIALI PER SOVRASTRUTTURE STRADALI**

a) Bitumi - I bitumi debbono soddisfare alle "Norme per l'accettazione dei bitumi per usi stradali" di cui al Fascicolo n. 2 del Consiglio Nazionale delle Ricerche, ultima edizione.

b) Bitumi liquidi - Debbono soddisfare alle "Norme per l'accettazione dei bitumi liquidi per casi stradali" di cui al Fascicolo n. 7 del Consiglio Nazionale delle Ricerche, ultima edizione.

c) Emulsioni bituminose - Debbono soddisfare alle "Norme per l'accettazione delle Emulsioni bituminose per usi stradali" di cui al Fascicolo n. 3 del Consiglio Nazionale delle Ricerche, ultima edizione.

#### **19.11. PROFILI IN PIETRA ARTIFICIALE**

Le cordonate prefabbricate in c.c. vibrato e lisciate, dosate a q.li 4,00 di cemento, per la delimitazione dei marciapiedi avranno lunghezza non inferiore a m 0,60, con sezione di m 0,13-0,15x0,25-0,30, a spigolo vivo verso l'interno e smusso a quarto di cerchio (raggio circa un centimetro) verso la strada.

Il piano superiore presenterà pendenza del 2% verso l'esterno. Le cordonate dei marciapiedi saranno poste in opera su zoccolo di calcestruzzo di cemento a q.li 2,00 di cemento del volume non inferiore a mc 0,06 per ml.: l'onere di tale getto e così pure quello dello scavo, del consolidamento e della regolazione del piano di posa sono compresi nei prezzi delle cordonate: è pure compreso in detti prezzi l'onere delle eventuali demolizioni di manufatti, tombini, caldane, ecc. che si rendessero necessarie per la posa delle cordonate stesse.

#### **19.12. INGRESSI CARRAI**

Possono essere di due tipi:

- il primo consiste nell'abbassamento della cordonata stradale fino al piano della cunetta, lasciando un bordino di almeno 2-3 cm per lo scorrimento delle acque piovane, il raccordo laterale con due tratti di cordonate inclinati opportunamente sagomati e la successiva formazione del piano inclinato con il materiale bituminoso;

- il secondo è costituito da 2 cordonate curve ad 1/4 di cerchio di raggio minimo di 50 cm, doppia cordonata di contorno ed una pavimentazione inclinata costituita da quadroni in pietra artificiale adeguatamente bocciardata poste sul letto di malta di cemento e sotto fondo di calcestruzzo dello spessore di almeno cm 10.

Le fughe saranno opportunamente stuccate e stilate con apposito ferro di lisciatura.

### **19.13. MATERIALI PER LA REALIZZAZIONE DELLE CANALIZZAZIONI DI CONVOGLIAMENTO E DI SMALTIMENTO DELLE ACQUE REFLUE E METEORICHE.**

Tutti i materiali, tubazioni, pezzi speciali, apparecchi e in ogni caso tutti gli elementi impiegati per la realizzazione delle reti dovranno essere del tipo approvato dal Responsabile del Procedimento in funzione dello specifico utilizzo e di tutta la normativa vigente in materia e ottemperanti in particolare alle disposizioni che seguono.

a) Condotti e manufatti in elementi prefabbricati

I condotti realizzati con elementi prefabbricati di calcestruzzo di cemento (ovoidali, circolari, pozzetti, ecc.) dovranno corrispondere a quanto specificato nelle "Norme per l'accettazione dei manufatti prefabbricati in calcestruzzo di cemento".

Tutti i manufatti dovranno corrispondere ai disegni tipo di progetto od a quelli delle Ditte costruttrici. L'Impresa dovrà pure sottoporre al Responsabile del procedimento, per l'approvazione, un campione di pozzetto stradale e un campione di ognuna delle altre forniture richieste nonché la ditta fornitrice che la produce.

b) Tubi in cemento armato

I requisiti e le caratteristiche dei tubi in cemento armato dovranno corrispondere alle prescrizioni usuali tecniche e l'Impresa dovrà notificare al Responsabile del procedimento, entro e non oltre 15 giorni dall'aggiudicazione dell'appalto, la casa costruttrice e presentare i campioni e le certificazioni di cui già detto a proposito degli oneri e degli obblighi a carico dell'Appaltatore entro i successivi 15 giorni perché essa possa effettuare tempestivamente le verifiche necessarie per l'accettazione.

Non saranno concesse proroghe per ritardo nell'approvvigionamento dei tubi, dei pozzetti e dei materiali in genere.

Se essi non rispondessero rigorosamente ai requisiti di cui alle prescrizioni sopra citate, l'Impresa sarà tenuta a sostituire le forniture e comunque nessuna proroga al termine di ultimazione verrà concessa anche in questo caso.

I tubi consegnati su autocarro lungo il tracciato verranno posti in opera a cura e spese dell'impresa, anche con formazione di eventuale deposito provvisorio secondo le prescrizioni particolari della ditta fornitrice, la quale dovrà fornire se del caso l'assistenza preliminare per l'addestramento del personale dell'Impresa addetto alla posa.

c) Tubi e materiali in gres, in fibrocemento, in cloruro di polivinile

Dovranno essere di prima scelta e l'Impresa dovrà preventivamente notificare la loro provenienza e presentare, su richiesta del Responsabile del procedimento, un campione del materiale che intende utilizzare.

d) Tubi e manufatti in gres

Dovranno essere di prima scelta. L'Impresa dovrà preventivamente notificare la loro provenienza, presentare dei campioni.

f) I tubi in cloruro di polivinile (non plastificato) e i relativi manufatti complementari.

Dovranno corrispondere alle Norme UNI en 1401 per caratteristiche chimico-fisiche e dimensioni ed essere certificate.

## **Art 20. MODI DI ESECUZIONE DELLE VARIE PRESTAZIONI**

### **20.1. TRACCIAMENTI**

All'atto della consegna il Responsabile tecnico di cantiere in contraddittorio con il Responsabile del Procedimento traccerranno sul terreno le opere ed eseguire.

Saranno a carico dell'Impresa le spese per rilievi, tracciamento, verifiche e misurazioni, per i cippi di cemento ed in pietra, per materiali e mezzi d'opera, ed inoltre per il personale ed i mezzi di trasporto occorrenti, dall'inizio della consegna fino al collaudo compiuto.

Sarà cura e dovere dell'Impresa, prima di iniziare i lavori, di procurarsi presso il Responsabile del

Procedimento, tutti i dati costruttivi, le misure e gli ordini particolari inerenti ed in base a tali informazioni completare il tracciamento a mezzo di picchetti sagome e modine, ecc. sottoponendo al Responsabile del procedimento per il controllo; soltanto dopo l'assenso di questi potranno iniziare le relative opere.

Quantunque i tracciamenti siano fatti e verificati dal Responsabile del procedimento, l'Impresa resterà responsabile dell'esattezza dei medesimi, e quindi sarà obbligata a demolire e rifare a sue spese quelle opere che non risultassero eseguite conformemente alle note di lavoro ed alle prescrizioni inerenti.

## **20.2. ORDINE DA TENERSI NELL'ESECUZIONE DELLE PRESTAZIONI**

L'ordine da tenersi nell'esecuzione delle prestazioni sarà indicato all'atto dell'accettazione della nota di lavoro, in ogni caso l'Impresa dovrà attenersi alle disposizioni che verranno impartite di volta in volta dal Responsabile del procedimento.

L'Appaltatore non potrà per nessun motivo introdurre di sua iniziativa variazioni e addizioni ai lavori assunti in confronto alle previsioni contrattuali. Egli ha l'obbligo di eseguire tutte le variazioni ritenute opportune dall'Amministrazione appaltante, purché non mutino essenzialmente la natura dell'ordine.

L'Impresa dovrà allestire in tempo le provviste di materiali e di mezzi d'opera: se il Responsabile del procedimento trovasse che i lavori non procedono con la dovuta regolarità e capacità nei vari stadi successivi di preparazione e di esecuzione, avrà diritto di far eseguire d'ufficio essa stessa le opere e le provviste a tutto carico e spese dell'Impresa.

I lavori non possono mai sospendersi se non per iniziativa della Responsabile del procedimento e nei casi previsti dal dal presente capitolato.<sup>1</sup>

## **20.3. CONSERVAZIONE DELLA CIRCOLAZIONE, SGOMBERI E RIPRISTINI**

L'impresa, nell'esecuzione delle opere, dovrà assicurare la circolazione pedonale e veicolare sulle strade interessate ai lavori. Essa provvederà pertanto a tutte le necessarie opere provvisorie (segnaletica provvisoria, passerelle, recinzioni, ecc.). La segnaletica provvisoria dovrà essere apposta su ordinanza del comando dei vigili urbani richiesta dall'impresa medesima e collocata conformemente alle prescrizioni legislative e a quelle che il Responsabile del Procedimento e il comando dei Vigili urbani intendessero dare. In ogni caso, dovranno essere mantenuti gli accessi carrai.

Gli scavi saranno effettuati anche a tronchi successivi e con interruzioni allo scopo di rispettare le prescrizioni precedenti.

L'impresa è tenuta a mantenere, a rinterri avvenuti, il piano carreggiato atto al transito dei pedoni e mezzi provvedendo a tal fine allo sgombero di ciottoli ed alla rimessa superficiale di materiale idoneo allo scopo.

Ultimate le opere l'impresa dovrà rimuovere tutti gli impianti di cantiere e sgomberare tutte le aree occupate, rimettendo tutto in pristino stato, in modo che nessun pregiudizio o alterazione, anche solo estetico e di decoro cittadino, derivi in dipendenza dei lavori eseguiti.

## **20.4. SCAVI E DEMOLIZIONI IN GENERE**

Gli scavi e e demolizioni in genere per qualsiasi tipo di lavoro dovranno essere eseguiti secondo le indicazioni di cui all'ordine di lavoro e della relativa nota e delle particolari prescrizioni che saranno fornite all'atto esecutivo dal Responsabile del procedimento, con particolare riguardo alla salvaguardia della pubblica incolumità ed al mantenimento della circolazione.

Lo scavo in sede stradale dovrà essere preceduto dal taglio dell'asfalto con macchina tagliasfalti idonea secondo geometrie rettangolari e secondo i tracciamenti e le indicazioni del Responsabile del procedimento. L'asfalto di risulta deve essere immediatamente rimosso e conferito alle pubbliche discariche e non potrà in nessun caso essere utilizzato per il ricoprimenti dello scavo.

Nell'esecuzione degli scavi si dovrà provvedere in modo da impedire scoscendimenti o frane, nonché

<sup>1</sup> Vedi art. **Errore. Il segnalibro non è definito.**

provvedere affinché le acque scorrenti sulla superficie del terreno siano deviate e non si riversino nei cavi.

L'Impresa dovrà altresì attuare tutti i provvedimenti per la raccolta, disciplina ed allontanamento delle acque provenienti dalle fognature, degli scoli esistenti, delle acque meteoriche, freatiche, artesiane, o di qualsiasi provenienza, dai cavi in genere.

L'Impresa è tenuta a sue spese all'apertura ed al rifacimento di deviazioni, ture e difese di qualsiasi genere ogni qualvolta ciò si rendesse necessario per assicurare il libero corso delle acque a giudizio del Responsabile del procedimento ed è tenuta a prendere anche l'iniziativa per evitare danni alle opere ed allagamenti delle campagne.

Il materiale scavato e ritenuto idoneo per il rinterro ad insindacabile giudizio del R.d.P. e sotto esplicita richiesta del direttore tecnico di cantiere verrà depositato ai lati degli scavi in modo da dare il minimo possibile ingombro, provvedendo se necessario ad una copertura provvisoria con tavoloni delle cunette e canali di scolo esistenti.

E' onere dell'appaltatore conferire il materiale di risulta delle lavorazioni presso le pubbliche discariche e sobbarcarsi di ogni onere conseguente.

L'Impresa è tenuta all'allontanamento del materiale scavato che per qualsiasi motivo non possa venir accumulato ai lati dello scavo, al suo deposito in aree all'uopo procurate, nonché al successivo tombamento utilizzando lo stesso materiale o altro di sua convenienza purché ritenuto perfettamente idoneo allo scopo.

Sono a carico dell'Appaltatore i danni derivanti da eventuali frane, smottamenti e dissesti parziali o totali alle costruzioni adiacenti agli scavi.

Nell'esecuzione degli scavi lungo vie particolarmente strette con edifici ad esse affacciantesi, dovrà usarsi opportuna cautela al fine di non danneggiarne le fondazioni; a tal fine, qualora il Responsabile del procedimento lo ritenesse necessario, si dovrà procedere all'armatura dello scavo tramite palancole infisse o diaframmi in c.a. spinti alla profondità ritenuta necessaria. Gli oneri relativi dovranno essere adeguatamente compensati, mentre la progettazione esecutiva, compresi i calcoli statici, saranno a carico dell'Impresa appaltatrice.

Nel caso di scavi eseguiti con mezzi meccanici di qualsiasi genere, sono a carico dell'Impresa tutte le opere necessarie per attraversare con il mezzo, strade, fossi e canali, nonché per predisporre e demolire eventuali rampe di accesso.

Per queste ultime, se si rendesse necessario il loro immediato sgombero si dovrà provvedere in giornata alla loro rimozione ed all'accurato ripristino a cura e spese dell'Impresa.

I prezzi degli scavi d'ogni genere si riferiscono a materie di ogni natura e consistenza, esclusa la sola roccia da mina, e comprendendo quanto altro può trovarsi nella sede degli scavi.

Il materiale formante la massicciata delle strade di proprietà dell'Amministrazione sarà depositato a parte e potrà venir impiegato, se trovato corrispondente, alla ricostruzione del manto stradale.

In prossimità di impianti sotterranei gli scavi dovranno venire eseguiti a mano e saranno a carico dell'Impresa eventuali danni arrecati agli impianti stessi o che si verifichino, in dipendenza dei lavori, anche in prosieguo di tempo, l'impresa non è svincolata dalle responsabilità per i cattivi ripristini dai quali derivasse la necessità di risistemare il cedimento. Gli scavi saranno eseguiti secondo le sagome geometriche prescritte e dovranno avere le dimensioni indicate; qualora le sezioni assegnate venissero maggiorate senza ordine scritto l'Appaltatore non avrà diritto ad alcun compenso per i maggiori volumi di scavo, ma anzi sarà tenuto ad eseguire a propria cura e spese tutte quelle maggiori opere che si rendessero per conseguenza necessarie.

Qualora l'Appaltatore esegua scavi con sezioni inferiori a quelle assegnate o con maggior magistero, il Responsabile del procedimento si riserva di liquidare i lavori secondo le effettive dimensioni e modalità di esecuzione.

Se gli scavi dovessero avvenire in terreno coltivo l'Impresa dovrà effettuare il loro rinterro utilizzando per lo strato superiore e per le successive ricariche terra di coltura che perciò dovrà essere tenuta separata durante gli scavi. La ricostituzione dello strato di coltivo preesistente ai lavori s'intende a cura e spese dell'Impresa anche se per essa occorresse un'integrazione con altro terreno di coltura in sostituzione di quello andato perso nei movimenti di terra o mescolatosi al terreno sottostante.

All'ultimazione dei lavori l'Impresa dovrà provvedere ad un'accurata pulizia delle strade e dei terreni interessati dall'esecuzione dei lavori.

#### **20.5. INTERFERENZE CON OPERE E STRUTTURE PRESENTI NEL SOTTOSUOLO**

E' onere dell'impresa verificare prima dell'inizio dei lavori la presenza di impianti a rete presenti nel sottosuolo e aerei che possano causare intralcio ai lavori.

L'assuntore resta comunque unico responsabile dei danni arrecati ad altre opere del sottosuolo con l'obbligo di ripristinarle a suo totale carico e spese, se le interrompesse per imperizia o per negligenza.

Per le opere che richiedono un intervento o una revisione dovrà richiedere disposizioni scritte dal Responsabile del procedimento.

#### **20.6. SCAVI DI FONDAZIONI PER POZZETTI**

Gli scavi di fondazione saranno spinti alla profondità indicata dal Responsabile del procedimento, con pareti verticali che dovranno essere sbadacchiate ed armate per evitare franamenti nei cavi, restando a carico dell'Impresa ogni danno a cose e persone che potrà verificarsi.

È vietato all'Impresa, sotto pena di demolire il già fatto, di por mano alla esecuzione delle opere prima che il Responsabile del procedimento abbia verificato ed accettato i piani di fondazione.

L'Impresa è obbligata ad evacuare le acque di qualunque origine esistenti o affluenti nei cavi, sia durante lo scavo che durante la costruzione delle opere, ove ciò sia ritenuto necessario dalla Responsabile del procedimento, ad insindacabile giudizio, per una corretta esecuzione delle opere medesime.

#### **20.7. REINTERRO DEGLI SCAVI CON MATERIALE DI RIPORTO**

Per la realizzazione del rinterro si avrà la massima cura nella scelta dei materiali idonei, escludendo i terreni vegetali, quelli con humus, radici, erbe, materie organiche ed inoltre asfalti di risulta del medesimo scavo o di altri scavi. Saranno impiegate soltanto le terre appartenenti ai gruppi A-1, A-2-4, A2-5 e A3 secondo la classificazione dell'H.R.B. (tabelle C.N.R. - UNI 10006).

L'ultimo strato di 30 cm dovrà essere costituito esclusivamente da terre classificabili nei sottogruppi A1-a od A2-a.

Le prove tutte, se non altrimenti specificato, dovranno essere condotte secondo le norme AASHO o C.N.R.-UNI.

L'Impresa potrà aprire le cave di prestito o fornirsi ovunque lo riterrà di sua convenienza, subordinatamente all'accennata idoneità delle materie da portare in rilevato, al rispetto delle vigenti disposizioni di legge e delle indicazioni della Responsabile del procedimento. Resta vietato in modo assoluto l'impiego di terre argillose e in generale di tutte quelle che con l'assorbimento dell'acqua si rammoliscono e si gonfiano generando spinte supplementari.

Nell'esecuzione del rinterro dovranno adottarsi gli stessi accorgimenti tecnici adottati nella costruzione dei rilevati stradali, ed in special modo andranno osservate le norme seguenti:

- lo strato superficiale dello spessore di 30 cm dovrà essere costipato alla densità secca apparente di almeno il 95% di quella ottenibile con la prova A.A.S.H.T.O. Mod.
- lo strato sottostante, per qualsiasi altezza, dovrà essere posto in opera in sottostrati di 30 cm al massimo, e dovrà raggiungere, dopo costipamento con macchine adeguate alle reali condizioni di lavoro, la densità secca apparente di almeno il 90% di quella ottenibile con la prova A.A.S.H.T.O. Mod..

#### **20.8. MASSICCIA IN MISTO GRANULOMETRICO A STABILIZZAZIONE GRANULOMETRICA**

Per il ripristino di pavimentazioni, lo strato in materiale stabilizzato, da eseguirsi con misti granulometrici senza aggiunta di leganti si adopererà un'idonea miscela di materiali e granulometria continua a partire da limo o

argilla da mm 0,074 sino alla ghiaia (ciottoli) o pietrisco con massime dimensioni di 50 mm. La relativa curva granulometrica dovrà essere conforme alla tabella di cui al presente Capitolato Speciale d'Appalto. Lo strato dovrà avere un indice di plasticità tra 6 e 9 per avere garanzia che né la sovrastruttura si disgreghi né, quando la superficie è bagnata, sia incisa dalle ruote.

A tal fine si dovrà altresì, avere un limite di liquidità inferiore a 35 e ad un C.B.R. saturo a 2,5 mm di penetrazione non inferiore al 50%. Lo spessore dello strato stabilizzato sarà determinato in relazione anche alla portanza del sottofondo e dei carichi che dovranno essere sopportati per il traffico, mediante la prova di punzonamento C.B.R. su campione compattato preventivamente col metodo Proctor.

Il materiale granulometrico (tanto che sia tout-venant di cava o di frantumazione, tanto che provenga da banchi alluvionali opportunamente vagliati, il cui scavo debba essere corretto con materiali d'aggiunta, ovvero parzialmente frantumati) deve essere steso in cordoni lungo la superficie stradale. Successivamente si procede al mescolamento per ottenere buona omogeneizzazione ed alla contemporanea stesa sulla superficie stradale. Successivamente, dopo conveniente umidificazione in relazione alle condizioni ambientali, si compatta lo strato con rulli gommati o vibrati sino ad ottenere una densità in posto non inferiore al 100% di quella massima ottenuta con la prova A.A.S.H.T.O. Mod..

Le prove da eseguirsi correntemente saranno l'analisi granulometrica meccanica, i limiti di plasticità e fluidità, densità massima ed umidità ottima (prove di Proctor), portanza (C.B.R.) e rigonfiabilità, umidità in posto e densità in posto.

Gli spessori resi dovranno essere conformi a quanto indicato dal responsabile del procedimento, in relazione alle caratteristiche del traffico.

## 20.9. CONGLOMERATO BITUMINOSO PER PAVIMENTAZIONI FLESSIBILI (BINDER E USURA)

Per l'esecuzione dei lavori si osserveranno le seguenti prescrizioni:

Aggregati: gli aggregati dovranno avere i requisiti prescritti dalle Norme del fascicolo n. 4, Ed. 1963 del C.N.R.

*I pietrischetti e le graniglie* dovranno provenire dalla frantumazione di materiale litoide compatto ed esente da parti alterate; dovranno avere i requisiti richiesti per la I - III - IV categoria della tabella 31 (fascicolo n. 4 delle norme predette) per quanto riguarda lo strato di collegamento e la I categoria della tabella suddetta per quanto si riferisce allo strato di usura.

I pietrischetti e le graniglie dovranno inoltre essere costituiti da elementi approssimativamente poliedrici con spigoli vivi e superficie ruvida, puliti ed esenti da polvere e materiali estranei.

Le sabbie naturali, o di frantumazione, dovranno essere di natura prevalentemente silicea, dure, ruvide al tatto, pulite ed esenti da polvere od altro materiale estraneo, e dovranno avere, inoltre, una perdita per decantazione in acqua inferiore al 2%.

Gli additivi dovranno provenire dalla macinazione di rocce, preferibilmente calcaree od asphaltiche, e potranno essere sostituite da cemento o da calce idrata purché rispondenti alle norme dinanzi citate per gli aggregati. Saranno rifiutati i pietrischi, pietrischetti e graniglie contenenti una percentuale elevata di elementi piatti ed allungati. Il coefficiente volumetrico minimo per l'accettazione sarà di 0,20 per pietrischetti e graniglie da mm 10-25.

A titolo di base per lo studio della *curva granulometrica* definitiva, si prescrivono le formule seguenti:

	<i>Strado di Usura</i>	<i>Strato di Binder</i>
passante al vaglio da 25 mm	100 %	100 %
passante al vaglio da 20 mm	100 %	85 – 100 %
passante al vaglio da 10 mm	75 – 100 %	60 – 80 %
passante al vaglio da 5 mm	70 – 50 %	40 – 60 %
Passante al vaglio da 2mm	34 – 52 %	-

passante setaccio da 0,42 mm	16- 27 %	15 – 30 %
passante setaccio da 0,075 mm	5 - 8 %	3 – 5 %

Le dimensioni massime degli aggregati dovranno essere inferiori ai 2/3 dello spessore finito di ciascuno strato. La granulometria da adottare dovrà essere uniformemente estesa dagli elementi più grandi ai più piccoli. La percentuale in peso di additivo non dovrà comunque risultare inferiore ai valori minimi indicati nelle formule di orientamento sopra riportate. La designazione della composizione granulometrica da adottarsi verrà fatta in base alle caratteristiche dei materiali e sarà subordinata al raggiungimento dei valori richiesti per la stabilità e la percentuale dei vuoti del conglomerato. Alla composizione granulometrica approvata dalla Responsabile del procedimento, l'Impresa dovrà attenersi rigorosamente, rimanendo entro i limiti di tolleranza del 5% in peso della curva granulometrica prescelta (per l'aggregato grosso).

**Bitume:** Il bitume dovrà avere i requisiti prescritti dalle "Norme per l'accettazione dei bitumi per usi stradali"; fascicolo n. 2 C.N.R., ed. 1951 e sarà del tipo di penetrazione prescritte dalla Responsabile del procedimento.

Tenore del bitume: il tenore del bitume da mescolare negli impasti, del tipo 80/100, espresso in misura percentuale del peso a secco degli aggregati di ciascun miscuglio sarà:

- del 4 - 6 per lo strato di collegamento (conglomerato semichiuso);
- del 5 - 7 per lo strato di usura (conglomerato chiuso);

e dovrà venir determinato preventivamente in laboratorio mediante la prova Marshall, eseguita su provini confezionati con quantità crescenti di bitume di 0,5%.

In ogni caso il dosaggio di effettivo impiego sarà tale che il coefficiente di riempimento con bitume dei vuoti dell'aggregato o del filler, costipati in opera, non superi l'80%. Una volta approvato un determinato contenuto di bitume, l'Impresa dovrà attenersi scrupolosamente ad esso, con la tolleranza del + o - 0,3% del valore stabilito.

**Conglomerato bituminoso:** Il conglomerato bituminoso dovrà avere i seguenti requisiti:

1) elevatissima resistenza meccanica interna e cioè capacità di sopportare, senza deformazioni permanenti, le sollecitazioni trasmesse dalle ruote dei veicoli; a tale fine si prescrivono i seguenti valori di stabilità e di formazione (scorrimento) alla prova Marshall (su provini costipati con 50 colpi di maglio su ogni faccia):

- *per strati di usura:*
  - stabilità non inferiore a kg 680
  - scorrimento non superiore a mm 4
- *per strati di binder:*
  - stabilità non inferiore a kg 360
  - scorrimento non superiore a mm 4

2) elevatissima resistenza all'usura superficiale per gli strati di usura.

3) sufficiente ruvidità della superficie, per evitare lo slittamento delle ruote

4) grande compattezza, il volume dei vuoti residui a costipamento finito dovrà essere compreso entro i seguenti limiti:

- per strati di usura : 3 - 5%
- per strati di collegamento : 3 - 6%

Lo strato ultimato dovrà risultare di spessore uniforme, delle dimensioni precisate nei disegni esecutivi variabili da 3 a 6 cm.

In generale gli inerti impiegati dovranno rispondere ai seguenti requisiti:

- pietrischetti e graniglie:

	usura	binder
coeff. Los Angeles	≤ 20	≤ 30
coeff. di frantumazione	s 120	s 160

- sabbie:

perdita per decantazione:	$\leq 2\%$	$\leq 2\%$
Equivalentente in Sabbia:	$\geq 50$	$\geq 50$

Formazione e confezione degli impasti: gli impasti saranno eseguiti a mezzo di impianti di potenzialità proporzionata all'entità complessiva del lavoro da compiere, e dovranno assicurare il perfetto essiccamento, la depurazione della polvere ed il riscaldamento a temperature comprese tra i 140 - 170 gradi °C degli aggregati, la riclassificazione dei singoli aggregati mediante vagliatura e controllo delle granulometrie, nonché la perfetta dosatura degli aggregati mediante idonea apparecchiatura che consenta di dosare almeno 3 categorie fra i pietrischetti e sabbie già vagliate prima dell'invio al rimescolatore.

Il riscaldamento del bitume dovrà essere a temperatura compresa fra i 60 e 180 gradi °C ed il rimescolamento continuo di esso perché conservi temperatura e viscosità uniforme fino al momento dell'impasto, ed il bitume e l'additivo dovranno essere perfettamente dosati. Dovranno inoltre essere controllate frequentemente le temperature degli aggregati e del bitume mediante termometri fissi.

Posa in opera degli impasti: si procederà ad un'accurata pulizia delle superfici da rivestire, mediante energico lavaggio e ventilazione ed alla spalmatura di un velo continuo di legante di ancoraggio.

Immediatamente farà seguito lo stendimento del conglomerato per lo strato di collegamento in maniera che, a lavoro ultimato, la carreggiata risulti perfettamente sagomata con i profili e le pendenze prescritte dal Responsabile del procedimento, ed in perfetto stato d'uso. Le macchine per la stesa dei conglomerati, analogamente a quelle per la loro confezione, dovranno possedere caratteristiche di precisione di lavoro tali che il controllo umano sia ridotto al minimo.

Il materiale verrà disteso a temperatura non inferiore a 120 gradi C. Il manto d'usura e lo strato di collegamento saranno compressi con rulli a rapida inversione di marcia, del peso di 5-8 t, e successivamente con rulli più pesanti da 10-12 t.

La rullatura comincerà ad essere condotta a manto il più possibile caldo, e sarà fatta in modo che un passaggio si sovrapponga parzialmente al precedente. Le riprese di lavoro, trasversali o longitudinali, dovranno essere spalmate con bitume a caldo allo scopo di assicurare l'adesione alle superfici a contatto. Dette riprese di lavoro ed i margini contro le murature, verranno battuti e finiti con appositi pestelli a base rettangolare, opportunamente scaldati. La superficie dovrà esser priva di ondulazioni; un'asta rettilinea lunga 4 m posta su di essa avrà la faccia di contatto, solo in qualche punto singolare dello strato, distante al massimo 5 mm.

## **20.10. SCAVI PER LE CANALIZZAZIONI DI SMALTIMENTO DELLE ACQUE**

Gli scavi per la posa delle condotte dovranno essere sempre eseguiti a pareti verticali. Sino alla profondità di 1,25 m potranno essere non armati. Oltre 1,25 m di profondità dovranno essere sempre totalmente armati.

L'armatura dovrà essere eseguita a perfetta regola d'arte e sempre nel rigoroso rispetto delle prescrizioni antinfortunistiche vigenti. Si ribadisce che l'Impresa dovrà provvedere, a sua cura e spese, alle segnalazioni necessarie per garantire la sicurezza del lavoro e della viabilità, restando in ogni caso unica responsabile dei danni e delle conseguenze di ogni genere.

L'armatura dello scavo in legname dovrà essere realizzata con tavole refilate, diritte e perfettamente accostate, disposte orizzontalmente o verticalmente a seconda della natura del terreno; le longarine e gli sbadacchi dovranno essere dimensionati in funzione della profondità dello scavo, della spinta delle terre, nonché dei sovraccarichi dovuti all'esistenza sia dei materiali depositati lungo il ciglio dello scavo, sia del traffico pesante. I calcoli del loro dimensionamento dovranno essere sottoposti all'approvazione del Responsabile del Procedimento. L'armatura dovrà aderire al terreno con tutta la sua superficie. Eventuali vuoti dietro di essa dovranno essere prontamente riempiti con costipamento.

In luogo dell'armatura in legname potranno essere impiegati altri sistemi ritenuti idonei dal Responsabile del Procedimento. come ad es. palancole o pannelli metallici. Anche questi sistemi dovranno fornire le garanzie di stabilità di cui sopra e che dovranno essere documentate con calcoli o certificati da parte delle ditte fornitrici.



Nel caso parte dell'armatura dovesse rimanere interrata, verrà riconosciuto un compenso pari al 60% del materiale abbandonato.

A seconda del franco di terreno sopra la condotta, andranno adottate le modalità esecutive della posa delle tubazioni e della conformazione degli scavi conformemente ai tipi indicati dal Responsabile d.P.

I lavori di scavo dovranno, di norma, essere condotti procedendo da valle verso monte e, comunque, in modo tale da dare facile smaltimento alle acque meteoriche, d'infiltrazione e sorgive.

Dovendo scaricare nella fognatura o nei canali esistenti le acque di aggettamento, queste dovranno essere immesse con tutti gli accorgimenti atti ad evitare ostruzioni, interramenti e manomissioni. In ogni caso, l'Impresa dovrà, ad immissione ultimata, provvedere immediatamente, a sua cura e spese, alla pulizia di quanto utilizzato.

Se per il mancato funzionamento delle fognature o dei canali esistenti si potessero verificare dei danni, l'Impresa dovrà prevedere una stazione di pompaggio di riserva indipendente in modo da assicurare la continuità dell'aggettamento. Sarà cura dell'Appaltatore adottare tutti i possibili accorgimenti per garantire l'efficienza, in qualsiasi momento, delle pompe di riserva.

I materiali da utilizzarsi per i successivi reinterri dovranno essere, di norma, accumulati lateralmente agli scavi in modo che quello destinato ad andare a coprire le tubazioni possa essere impiegato per primo.

Prima del riempimento dello scavo, il responsabile del procedimento controllerà la pendenza del condotto. Gli scostamenti massimi tollerati sono i seguenti:

- per pendenze di progetto > 3 per mille non più dello 0,5 per mille;
- per pendenze di progetto dal 2 al 3 per mille non più dello 0,4 per mille;
- per pendenze di progetto dal 1 al 2 per mille non più dello 0,3 per mille;
- per pendenze di progetto < 1 per mille non più dello 0,1 per mille.

Qualora fossero riscontrati scostamenti maggiori dovrà essere rifatta la posa della condotta.

Se le condizioni idrauliche del tronco considerato fossero tali da far accettare l'errata pendenza, verrà però applicata una penale che verrà determinata in percentuale sul costo di costruzione, proporzionalmente alla portata teorica a sezione piena sulla base delle tabelle per il calcolo idraulico.

### **20.11. REINTERRO DEGLI SCAVI E RINFIANCO DELLE TUBAZIONI**

Nel riempimento dello scavo si dovranno eseguire due operazioni ben distinte: la prima prevede l'interramento della condotta sino ad una altezza di ricoprimento di 0.30 m dal cielo della tubazione, la seconda il riempimento successivo.

L'interramento ed il riempimento dovranno iniziare soltanto quando i giunti e il piano d'appoggio siano in grado di sopportare la spinta del terreno e degli altri sovraccarichi.

Non dovrà mai essere impiegato terreno gelato e, parimenti, non si dovrà sovraccaricare il fondo ghiacciato.

Nell'esecuzione del rinfianco della tubazione dovrà adottarsi esclusivamente graniglia (2 v 10 mm) e sabbia (0.075 v 2 mm) e dovrà possedere la granulometria seguente, con la tolleranza massima del 5%:

passante al vaglio da 15 mm	100% in peso
passante al vaglio da 10 mm	70 ÷ 100% in peso
passante al vaglio da 5 mm	43 ÷ 77% in peso
passante setaccio da 2 mm	25 ÷ 45% in peso
passante setaccio da 0,42 mm	12 ÷ 24% in peso
passante setaccio da 0,075 mm	6 ÷ 11% in peso

Dovrà essere vibrato e compattato con la massima cura. Tale operazioni dovrà essere eseguita contemporaneamente sui due lati in modo da evitare disassamenti e dovrà essere effettuata a mano o con mezzi meccanici leggeri. Particolare attenzione si dovrà prestare nel non danneggiare eventuali protezioni esterne delle tubazioni.

La densità secca apparente del rinfianco dovrà risultare non minore del 90% del massimo

A.A.S.H.T.O.Mod..

Il riempimento successivo e gli eventuali ricoprimenti con rilevato dovranno essere eseguiti a strati di altezza tale da non danneggiare la stabilità della condotta e, comunque, in modo tale da permetterne il necessario costipamento. La scelta del sistema di compattazione, quindi, dovrà essere fatta tenendo conto della natura del terreno e del grado di compattazione voluto. È vietato l'uso di compattatori e vibrator pesanti al di sotto di 1 m di copertura dell'estradosso.

Durante l'esecuzione dei lavori si dovrà evitare di sovraccaricare la canalizzazione attraversandola con mezzi pesanti o ricoprendola con carichi inaccettabili.

La rimozione delle armature, con particolare attenzione per le puntellazioni, deve avvenire contemporaneamente al rinterro e deve essere effettuata gradualmente, per tratti successivi, in modo che lo scavo possa essere riempito e costipato immediatamente evitando pericolose inclinazioni o spancamenti.

I reinterri e le massicciate ripristinate dovranno essere costantemente controllati dall'Impresa che, quando ne risultasse la necessità, dovrà procedere a sua cura e spese alla ricarica degli stessi con materiale adatto, e ciò fino al conseguimento del collaudo.

L'Impresa rimarrà unica responsabile di ogni conseguenza alla viabilità ed alla sicurezza sino alla conclusione dei lavori.

L'Amministrazione Appaltante si riserva la facoltà di provvedere direttamente alla ricarica dei riempimenti nei casi di inadempienza dell'Impresa agli eventuali ordini di servizio emessi in merito dalla Responsabile del procedimento. In tali evenienze, tutte le spese saranno addebitate all'Appaltatore.

Il Responsabile del procedimento può prevedere che il reinterro possa avvenire con Conglomerato cementizio Auto livellante *tipo Concrete Anti Sag* per la sigillatura ed il bloccaggio delle tubazioni, od altro materiale specifico per l'eliminazione dei cedimenti verticali e/o laterali della superficie stradale, di sufficiente portata alla compressione e bassa resistenza al taglio.

La composizione di detto conglomerato dovrà rispettare la seguente miscela per ogni Mc:

Sabbia	Kg 1660
Cemento	Kg 70
Acqua	Lt. 130
Additivo anti Sag	Kg 10

Il prodotto additivante è confezionato in sacchetti idrosolubili con contenuto rapportato ad un metro cubo di conglomerato fluido da produrre. In fase di dosaggio, direttamente in betoniera in cantiere, va aggiunto detto sacchetto senza dover essere aperto al momento della miscelazione dell'impasto. L'impresa deve osservare attentamente le indicazioni riportate sui sacchetti di additivante al fine di ottenere i risultati prescritti. Per evitare che al momento della posa si causi l'allagamento delle tubazioni e/o per evitare lo spostamento delle tubazioni o il loro galleggiamento le stesse dovranno venire ancorate mezzo sacchetti di sabbia o con getti di calcestruzzi al fondo dello scavo.

In generale per quanto non specificato al presente articolo si rimanda alla normativa Europea prEN 1295.

## **20.12. MODALITA' ESECUTIVE DELLE CANALIZZAZIONI DI SMALTIMENTO DELLE ACQUE.**

Tubi in cemento armato:

Di norma, quando non sia prescritto un sistema di posa particolare come letto parziale o totale di calcestruzzo o selle prefabbricate, i tubi dovranno poggiare con pressione uniforme sopra un letto dello stesso materiale usato per il rinfilo dello spessore di cm 15, per tutta la lunghezza.

Tale strato dovrà essere compattato ad una densità secca apparente non minore del 95% del massimo A.A.S.H.T.O. Mod. e l'indice C.B.R. dello strato portante così creato dovrà essere non minore di 20. Laddove indicato si provvederà alla realizzazione di una suola di fondazione in cls magro, od in c.a. nel caso geotecnicamente più sfavorevole, per lo spessore indicato.

Per questi tubi è tassativamente prescritto l'impiego di giunti a bicchiere e cordone, con materiale di tenuta costituito da un anello di gomma.

Il disegno del giunto, le dimensioni e le relative tolleranze saranno stabilite dal fabbricante e da questi dichiarate in modo impegnativo in vista del controllo di produzione.

Il disegno del giunto sarà sviluppato tenendo conto che il bicchiere avrà spessore non inferiore a quello del corpo del tubo qualunque sia il diametro dei tubi, per evitarne possibili deformazioni nel tempo.

Le tubazioni impiegate dovranno essere idonee a sopportare il carico che le condizioni del traffico, la profondità di posa ed il tipo di terreno indurranno, con un coefficiente di sicurezza non inferiore a 2.5. Se i tubi non vengono adoperati per un lungo periodo, devono essere protetti dai raggi solari diretti con schermi opachi che consentano una regolare aerazione.

Raccordi ed accessori possono essere forniti in appositi imballaggi. Se sono forniti sfusi si dovrà avere cura, nel trasporto ed immagazzinamento, di non ammucciarli disordinatamente e si dovrà evitare che essi possano essere deformati o danneggiati per effetto di urti fra di loro o con altri materiali pesanti.

I sistemi di giunzione sono i seguenti del tipo scorrevole con:

- giunto a bicchiere del tipo scorrevole con tenuta mediante idonea guarnizione elastometrica;
- giunto a manicotto del tipo scorrevole costituito da un manicotto di PVC con tenuta mediante idonee guarnizioni elastomeriche.

#### **20.13. POZZETTI DI PRESA STRADALE**

I pozzetti di presa stradale dovranno essere del tipo sifonato a norma DIN 4052 a sezione circolare del diametro interno di almeno 50 cm, con base emisferica per mitigare l'effetto dell'intasamento, prolunga di incastro con inserito l'imbuto di raccordo ed il cestello di contenimento dei materiali pesanti di altezza di almeno 60 cm in acciaio galvanizzato di forma tronco conica m 385 mm provvisto di feritoie verticali.

Alla sommità del pozzetto dovranno essere posti un anello di ripartizione dei carichi ed una caditoia Begu (Beton - Gussen, cioè con telaio in cls e corpo in ghisa) di forma concava a norma DIN 1691 delle dimensioni esterne cm 54 x 54, con area inferiore di scarico di cmq 980 e carico di rottura di 250 kN (classe C).

In alternativa alla soluzione con caditoia, in presenza di marciapiede, al di sopra dell'anello di ripartizione dei carichi andranno posati anelli di ripartizione ragguingiquota, infine un chiusino Begu m 450 mm, fino al raggiungimento della quota desiderata.

Sulla caditoia, o sul chiusino a seconda della localizzazione d'uso, dovranno essere impressi chiaramente le scritte: Begu classe C.

I manufatti andranno posati su letto di posa di cls magro dello spessore di cm 10, e rinfiacati secondo le modalità indicate per le tubazioni in c.a.

#### **20.14. CADITOIE PER POZZETTI DI SCARICO DELLE ACQUE STRADALI**

Nella scelta delle caditoie stradali, a griglia od a bocca di lupo a seconda rispettivamente di assenza o meno di marciapiede, dovranno inderogabilmente osservarsi le Norme DIN ed in particolare la DIN 1213.

In base a quest'ultime sussiste la seguente classificazione a seconda della localizzazione d'uso:

- Classe A: per avere verdi e zone non abilitate al traffico, su cui, tuttavia, possono transitare occasionalmente pedoni.
- Classe B: per sentieri, marciapiedi e superfici similari, parcheggi (garage) per autovetture.
- Classe C: per cunette stradali corsie, spartitraffico, corsie d'emergenza e parcheggi.
- Classe D: per corsie stradali, escluse le cunette
- Classe E: per zone carrabili non pubbliche, su cui transitano autoveicoli con elevati carichi assiali.
- Classe F: per zone aereoportuali adibite al traffico aereo, su cui gli aerei decorra no, atterrano, parcheggiano.

Le portate di riferimento saranno inderogabilmente le seguenti (DIN 1229):

Classe D - Strade di prima categoria 40 t

Classe C - Strade poco trafficate 25 t

Classe B - Marciapiedi di strade pubbliche 15 t

Classe A - Superfici a verde 1,5 t

### **Principi costruttivi**

Le caditoie dovranno essere costituite da telaio e griglie e/o coperchi. Le griglie ed i coperchi dovranno appoggiare completamente sul telaio.

Le superfici di appoggio tra telaio e griglia (o coperchio) delle caditoie delle classi A,B,C devono essere lisce. Le superfici di appoggio tra telaio e griglia e/o coperchio delle caditoie delle classi E, F devono essere tornite con una tolleranza di 0,2 mm (vedi DIN 7184, foglio 1).

Oltre a quanto sopra specificato, al fine di rendere minima la probabilità di martellamento delle strutture a causa del traffico, potrà essere ordinata la posa di guarnizioni di attutimento, ove ritenuto necessario dalla Responsabile del procedimento. Dovranno in generale essere soddisfatte le seguenti condizioni:

per caditoie delle classi C,D,E,F:

- l'altezza minima di appoggio della griglia e/o del coperchio nel telaio deve essere di 50 mm;

per caditoie della classe C :

- il peso unitario della griglia e/o del coperchio deve essere al minimo di 300 Kg/mq.

Il peso unitario è definito come rapporto tra peso della griglia in kg e la superficie netta dell'apertura in mq.

Le caditoie devono avere una forma tale da permettere la griglia solo nella posizione prescritta; tra telaio e griglia non devono sussistere differenze di quota al finito e devono essere posate a superficie.

Le griglie delle classi D,E ed F non devono presentare una superficie con scanalature o concavità.

Le barrette delle griglie devono essere trasversali rispetto alla direzione del flusso dell'acqua.

Le fessure, trasversali alla direzione del traffico devono avere una larghezza da 30 a 40 mm. Fessure longitudinali rispetto alla direzione del traffico o fessure di griglie messe in opera là dove i veicoli transitano in tutte le direzioni, devono avere una larghezza da 25 a 32 mm.

La lunghezza delle fessure in posizione longitudinale (parallela) rispetto alla direzione del traffico, non deve superare i 170 mm.

Le fessure di griglie per pozzetti di scarico in cortili devono avere una larghezza da 10 a 25 mm.

Nel caso di impiego di secchielli l'acqua deve poter scorrere nel secchiello stesso. Per assicurare il deflusso e l'aerazione anche nel caso di secchielli pieni, la sezione libera dello scarico deve essere minore di 125 cmq, senza considerare l'apertura per il secchiello.

I telai e i coperchi di ghisa devono essere conformi alla norma DIN 1691 o DIN 1693 anche in combinazione con calcestruzzo armato.

Le griglie devono essere solo di ghisa secondo la norma DIN 1691 o DIN 1693. Produzione, qualità e collaudo del calcestruzzo devono corrispondere alla norma DIN 4281.

### **Contrassegno**

Le caditoie devono portare il marchio di fabbrica e eventualmente il marchio di qualità. Sul lato superiore o inferiore della griglia e/o del telaio deve essere riconoscibile permanentemente la classe, per esempio stampata a lato della colata.

Caditoie per pozzetti le cui caratteristiche corrispondono a principi costruttivi fissati in questa norma, non devono essere contrassegnati DIN 1213, per esempio come indicazione del modello. Caditoie per pozzetti le cui caratteristiche corrispondono ad una certa norma, devono essere contrassegnati così come prevede tale norma.

I pozzetti per lo scarico delle acque stradali saranno costituiti da pezzi speciali intercambiabili in calcestruzzo di cemento armato prefabbricato, con caditoia in ghisa grigia su telaio dello stesso materiale. Secondo

le indicazioni del progetto, potranno essere prescritti - e realizzati mediante associazione di pezzi idonei - pozzetti con o senza sifone o con raccolta dei fanghi attuata mediante appositi cestelli tronco-conici muniti di manico ovvero con elementi di fondo installati sotto lo scarico.

Le griglie potranno essere prescritte con barre longitudinali o trasversali; nel primo caso le fessure dovranno avere larghezze non maggiore di mm 32, nel secondo larghezza compresa tra mm 38 e 40.

Le superfici di contatto tra griglia e telaio dovranno essere piane, sagomate in modo che la griglia appoggi con perfetta aderenza, si trovi a perfetto filo e non abbia gioco alcuno con il telaio.

Normalmente, salvo casi particolari, ad esclusivo giudizio della D.L., i pezzi di copertura dovranno essere garantiti per sopportare un carico di 25 t.

I pozzetti saranno posti in opera su sottofondo in calcestruzzo; la superficie superiore del sottofondo dovrà essere perfettamente orizzontale ed a quota idonea a garantire l'esatto posizionamento altimetrico del manufatto rispetto alla pavimentazione stradale.

I giunti di collegamento dei singoli elementi prefabbricati dovranno essere perfettamente sigillati con malta cementizia.

Nella posa dell'elemento contenente la luce di scarico, si avrà cura di angolare l'asse di questa, rispetto alla fognatura stradale, in modo che il condotto di collegamento possa inserirsi in quest'ultima senza curve o deviazioni.

Per consentire la compensazione di eventuali differenze altimetriche, l'elemento di copertura dovrà essere posato su anelli di conguaglio dello spessore occorrente.

#### **20.15. ALLACCIAMENTI DI CONDOTTI DI FOGNATURA**

Gli allacciamenti dei pozzetti stradali ai condotti di fognatura dovranno essere realizzati - salvo particolari disposizioni del responsabile del procedimento in tubi di PVC pesante del diametro di 160 mm rinfiacati secondo le modalità già descritte.

Nell'esecuzione delle opere di allacciamento si dovrà aver cura particolare nell'evitare gomiti, bruschi risvolti e cambiamenti di sezione ricorrendo sempre all'impiego di pezzi speciali di raccordo e riduzione.

L'allacciamento sul collettore principale verrà eseguito secondo quanto indicato dal Responsabile del Procedimento, badando a limitare la pendenza delle tubazioni di allacciamento al 2%.

Particolare cura andrà riservata alla rottura e successiva sigillatura, mediante impiego di malta reoplastica espansiva ad alta resistenza, tra il pozzetto cieco innestato sulla condotta principale e la condotta stessa.

L'Impresa resterà, in ogni caso, responsabile di cedimenti, rotture e danni che si verificassero in seguito a tali lavori e dovrà provvedere, a sua cura e spese, alle riparazioni e sostituzioni relative, nonché al risarcimento dei danni derivati al committente o a terzi.

#### **20.16. CHIUSINI MANUFATTI METALLICI DI FUSIONE IN GENERE PER FOGNATURE**

##### **Principi costruttivi**

I chiusini per pozzetti d'accesso dovranno essere costituiti da telai quadrati o circolari con coperchi circolari. I coperchi saranno del tipo con il baricentro più basso della superficie di appoggio e dovranno essere dotati di fori di aerazione.

I coperchi devono appoggiare completamente sul telaio. La superficie di appoggio tra coperchio e telaio dei chiusini in classe A deve essere liscia. La superficie di appoggio tra coperchio e telaio dei chiusini delle classi B,D,E ed F deve essere tornita con una tolleranza di mm 0,2. Ove tali prescrizioni fossero dal R.d.P. ritenute non necessarie al fine di evitare il pericolo del martellamento delle strutture, potrà essere ordinato l'impiego di speciali guarnizioni antiurto.

I chiusini della classi D,E ed F devono inoltre, soddisfare le seguenti condizioni particolari.

L'altezza minima di appoggio del coperchio nel telaio dovrà essere di 50 mm; il peso unitario minimo del coperchio dovrà risultare di 300 Kg/mq. Il diametro della luce netta del chiusino deve essere di almeno 610 mm nei chiusini con fori di aerazione. I fori di aerazione devono avere una superficie d'aerazione complessiva di almeno 180

cmq, la larghezza minima delle feritoie deve essere di 18 mm, il diametro minimo dei fori deve essere di 30 mm.

I chiusini con aperture di aerazione devono essere muniti di dispositivi atti all'applicazione dei raccoglitori di impurità della strada in conformità alla norma DIN 1221. I chiusini devono essere fatti di ghisa, secondo la norma DIN 1691 o 1693, o di acciaio anche in combinazione con calcestruzzo; nel caso di calcestruzzo esposto all'azione diretta del traffico, questo deve essere protetto da strato antiusura della durezza di almeno 9,50 gradi Mohs.

#### **Contrassegno**

I chiusini per pozzetti devono portare il marchio di fabbrica ed eventualmente il marchio di qualità e il nome e lo stemma del comune. Sul lato superiore e inferiore del coperchio e sul telaio deve essere riconoscibile permanentemente la classe, per esempio stampata all'atto della colata.

### **20.17. OPERE IN CALCESTRUZZO ARMATO**

Nell'esecuzione delle opere in calcestruzzo armato, l'impresa dovrà attenersi strettamente a tutte le norme vigenti per l'accettazione dei leganti idraulici (R.D. 2228 dd. 16.11.1939) e per l'esecuzione delle opere in CIs semplice ed armato (L. n° 595/1965, D.M. 03.06.1968, R.D. n° 2229/1939 e circ. serv. Tecnico C.le LL.PP. n° 5226/1968).

Nella formazione del conglomerato si deve avere la massima cura affinché i componenti riescano intimamente mescolati, bene incorporati e ben distribuiti nella massa.

Gli impasti debbono essere preparati soltanto in quantità necessaria per l'impiego immediato e cioè debbono essere preparati di volta in volta e per quanto possibile in vicinanza al lavoro.

Per ogni impasto si deve misurare da prima la quantità dei vari componenti, in modo da assicurare che le proporzioni siano nella misura prescritta, mescolando da prima a secco il cemento con la sabbia, poi questa con la ghiaia o il pietrisco ed in seguito aggiungendo l'acqua con ripetute aspersioni, continuando così a mescolare l'impasto finché assuma l'aspetto di terra appena umida.

Costruito ove occorra il cassero per il getto, si comincia il versamento dello smalto cementizio che deve essere battuto fortemente a strati di piccola altezza finché l'acqua affiori in superficie. Il getto sarà eseguito a strati di spessore non superiore a 15 cm.

Contro le pareti dei casseri, per la superficie in vista, si deve disporre della malta in modo da evitare per quanto possibile la formazione di vani o di ammacchi.

I casseri occorrenti per le opere di getto, debbono essere sufficientemente robusti da resistere senza deformazioni alla spinta laterale dei calcestruzzi durante la pigiatura.

La vibrazione deve essere fatta a strati di conglomerato dello spessore che verrà indicato dal responsabile del cantiere e/o dal Responsabile d.P. e comunque non inferiore a 15 cm. ed ogni strato non dovrà essere vibrato oltre un ora dopo il sottostante.

I mezzi da usarsi per la vibrazione potranno essere interni al getto (per vibratori a lamiera o ad ago) ovvero esterni da applicarsi alla superficie esterna del getto o della casseforma.

La vibrazione superficiale viene di regola applicata alle solette di piccolo e medio spessore. (Max cm 20).

Quando sia necessario vibrare la cassaforma è consigliabile fissare rigidamente il vibratore alla stessa che deve essere opportunamente rinforzata. Sono preferiti i vibratori ad elevata frequenza (4000 ÷ 12000 cicli/min. ed anche più).

I per vibratori vengono immersi nel getto e ritirati lentamente in modo da evitare la formazione di vuoti: nei due percorsi si potrà avere una velocità media di 8 ÷ 10 cm/sec, lo spessore del singolo strato dipende dalla potenza del vibratore e dalla dimensione dell'utensile.

Il raggio di azione viene rilevato sperimentalmente caso per caso e quindi i punti di attacco vengono distanziati in modo che l'intera massa risulti lavorata in maniera omogenea (dist. Media 50 cm)

Si dovrà mettere particolare cura per evitare la segregazione del conglomerato.

La granulometria dovrà essere studiata anche in relazione alla vibrazione: con malta in eccesso si ha

sedimentazione degli inerti in strati di diversa pezzatura; viceversa si ha la precipitazione della malta e numerosi vuoti agli strati superficiali.

La vibrazione non deve prolungarsi troppo, di regola deve essere sospesa quando appare in superficie un lieve strato di malta omogenea ricca di acqua.

Nel caso di lavori da eseguirsi in presenza di acqua di mare si debbono usare tutte le cure speciali atte particolarmente ad impedire la penetrazione della stessa nel conglomerato cementizio.

Per le opere in Cls armato che lambiscono acque marine costiere o in vicinanza delle stesse bisognerà avere l'armatura metallica posta in opera con uno strato "copriferro" non inferiore a 4 cm. e la superficie del getto dovrà essere "boiaccata".

Quando il calcestruzzo sarà impiegato in rivestimento di scarpate, si dovrà aver cura di coprirlo con uno strato sabbia di almeno 10 cm e di bagnarlo di frequenza ed abbondanza per impedire il troppo rapido prosciugamento.

#### **20.18. GETTI DI CALCESTRUZZO SEMPLICE ED ARMATO PER STRUTTURE DI FONDAZIONE ED IN ELEVAZIONE**

Per i calcestruzzi semplici di fondazione o in elevazione verrà usato cemento pozzolanico o ferrico-pozzolanico del tipo 425 nel dosaggio che sarà di volta in volta prescritto dal Responsabile del procedimento e che dovrà riferirsi ad 1 metro cubo di calcestruzzo costipato in opera.

La curva granulometrica degli inerti sarà prescritta di volta in volta in modo da ottenere impasti compatti di elevato peso specifico e controllata mediante vagliatura con setacci, di cui l'Impresa dovrà essere fornita. Il rapporto acqua/cemento verrà prescritto sulla base di prove di impasto, e sarà mantenuto il più basso possibile.

Gli impasti dovranno essere eseguiti meccanicamente e solo eccezionalmente, previa autorizzazione della Responsabile del procedimento, potrà essere concesso l'impasto a mano, che dovrà essere particolarmente accurato, effettuato con rimescolamenti successivi a secco ed a umido su tavolati od aie perfettamente puliti.

Il calcestruzzo sarà messo in opera a strati non maggiori di 20-30 cm evitando getti dall'alto che provochino la separazione degli inerti grossi dal fine.

I getti dovranno essere vibrati con vibratori adatti per diametro e frequenza, ad immersione o superficiali, e tali da garantire il perfetto funzionamento e la continuità della vibrazione.

In linea generale l'Impresa dovrà curare il calcestruzzo durante la maturazione. Nel caso di temperature basse l'Impresa dovrà a sua cura e spese provvedere alla protezione dei getti contro il congelamento, salva la facoltà della Responsabile del procedimento di ordinare l'interruzione degli stessi.

In ogni caso e particolarmente nella stagione calda, l'Impresa dovrà analogamente provvedere alla protezione contro l'essiccamento superficiale con la bagnatura abbondante e continua e con altri accorgimenti che saranno soggetti all'approvazione della Responsabile del procedimento.

Nelle riprese dei getti eventualmente inevitabili, le superfici dovranno essere accuratamente ripulite e scalpellate.

I getti dovranno risultare delle precise forme e dimensioni prescritte, senza nidi di ghiaia, senza sbavature, senza concavità dovute a deformazioni delle casseforme e senza risalti dovuti a giunti imperfetti. In tal modo, in considerazione delle opere da costruire, si renderà inutile l'intonaco, restando a carico dell'Impresa ogni ripresa o conguaglio si rendesse necessario per irregolarità delle superfici.

Di massima quindi nessun manufatto verrà intonacato senza l'ordine preciso della Responsabile del procedimento.

I getti non potranno essere iniziati se non dopo l'approvazione di disegni e calcoli da parte della Responsabile del procedimento.

Le casseforme per i muri in elevazione e relative coperture dovranno essere eseguiti in legname piallato o in elementi metallici.

Nelle opere in cui venissero richiesti giunti di dilatazione o contrazione, l'Impresa è in obbligo di eseguirli a

perfetta regola, a distanza conveniente e secondo le prescrizioni impartite dalla Responsabile del procedimento.

I controlli e le prove verranno effettuati ai sensi della normativa vigente in materia, al fine di valutare l'idoneità dei materiali impiegati e la loro rispondenza alle assunzioni progettuali.

#### **20.19. PROTEZIONE DELLE SUPERFICI IN CALCESTRUZZO**

Le superfici di calcestruzzo, siano esse gettate in opera o prefabbricate, qualora in contatto con il liquame, dovranno venir convenientemente protette dall'azione corrosiva.

I prodotti da impiegarsi dovranno preventivamente essere sottoposti all'approvazione del Responsabile del procedimento.

Poiché eventuali discontinuità nel rivestimento innescano il processo di corrosione vanificando il lavoro svolto, non sarà tollerato il minimo difetto negli strati della protezione.

Saranno preferite le pitturazioni a base di resine *epossicatramose* ma, purché dimostrate valide attraverso documentazione tecnica.

#### **20.20. COMPOSIZIONE DELLE MALTE**

Le norme di accettazione delle calce aeree ed idrauliche sono quelle stabilite dal R.D. 2231 dd. 16.11.1939.

Le malte da usare per l'esecuzione delle murature e degli intonaci saranno distinte così: malta ordinaria, bastarda, cementizio per muratura e per intonaci.

#### **20.21. RABBOCCATURE**

Le rabboccature che occorressero su muri vecchi o comunque non eseguiti con facce a vista in malta o sui muri a secco saranno formate con malta cementizio Tipo 325 a 540 kg per 0,9 mc di sabbia. Prima dell'applicazione della malta, le connessioni saranno diligentemente ripulite, fino ad una conveniente profondità, lavate con acqua abbondante e poi riscegliate, ove occorre, e profilate con apposito ferro.

#### **20.22. OPERE IN METALLO**

Per ciascuna delle opere in ferro l'Impresa dovrà provvedere a sua cura e spese allo sviluppo dei particolari costruttivi e, se richiesto, all'esecuzione di un campione da sottoporre al Responsabile del procedimento per le eventuali modifiche e per l'approvazione.

La lavorazione dovrà essere eseguita a regola d'arte, con particolare riguardo alle forgiature, saldature, giunzioni in genere.

La zincatura delle opere in ferro dovrà essere eseguita esclusivamente ad immersione e la quantità di materiale di riporto non dovrà essere inferiore a 0,500 kg/mq di superficie zincata.

Le opere, che dovranno essere fornite zincate, dovranno essere eseguite in modo che con la zincatura non si verifichino deformazioni per cause termiche; pertanto i rivestimenti in lamiera da applicarsi a telai in profilati dovranno essere zincati separatamente e successivamente applicati con viti o chiodi ai telai già precedentemente zincati a caldo.

I manufatti di ferro che non dovessero essere zincati, dovranno essere forniti già verniciati con una mano di minio al piombo.

#### **20.23. PROTEZIONE DELLE SUPERFICI METALLICHE**

Zincatura normale

Zincatura a caldo per immersione e/o con processo tipo "Sandzimit" o altri metodi adatti alle parti da zincare (parapetti, scale, grigliati, griglie, carpenteria varia, ecc.).

- Trattamenti preliminari

Decapaggio, sgrassatura, sabbiatura a secondo del tipo di zincatura adottata.



- Zincatura

Eseguita con zinco ad elevata purezza (99,5%)

Classe di rivestimento "normale" corrispondente a: 380-400 g/mq pari a 55-60 micron.

Ritocchi in opera vanno effettuati con zincante inorganico a freddo.

- Verniciatura epossidica-bituminosa

Per le parti metalliche a contatto continuo con acqua.

- Preparazione superfici

Sabbiatura al "metallo quasi bianco" in officina in accordo con Svensk-Standard, grado Sa 2 1/2

- Ciclo verniciatura

Tipo vernice : epossidica-catrame (epoxy-tar) a due componenti

n. delle mani : 3 (a colori differenti alternati)

spessore minimo: 400 micron, dry film

1.a mano (in officina)

Prodotto : vernice epoxy-tar a due componenti

Colore : rosso (o nero)

Spessore : 140 micron, min dry film

2.a mano (in officina)

Prodotto : vernice epoxy-tar a due componenti

Colore : nero (o rosso)

Spessore : 140 micron, min dry film

3.a mano (in opera)

Prodotto : vernice epoxy-tar a due componenti

Colore : rosso (o nero)

Spessore : 120 micron, min dry film

NOTA

Sabbiatura, prima mano e seconda mano: in officina

Ritocchi e terza mano : in opera

- Verniciatura epossidica-vinilica

Per le parti metalliche normalmente asciutte e/o in contatto occasionalmente con acqua piovana e/o acqua in genere (macchine, valvole, tubazioni, strutture metalliche a vista).

- Preparazione superfici

Sabbiatura al "metallo quasi bianco" in officina in accordo con Svensk-Standard, grado Sa 2 1/2.

- Ciclo verniciatura

Tipo di vernice : finitura epoxy-vinyl sopra primer "epoxy-zinc"

n. delle mani : 2 + 2 (a colori differenziati)

Spessore minimo : 400 micron, dry

1.a mano (in officina)

Prodotto : Primer epoxy-zinc a due componenti

Colore : rosso

Spessore : 75 micron, dry film

2.a mano (in officina)

Prodotto : Primer epoxy-zinc a due componenti

Colore : grigio

Spessore : 125 micron, dry film  
3.a mano (in officina)  
Prodotto : vernice epoxy-vinyl a due componenti  
Colore : verde  
Spessore : 125 micron, dry film  
4.a mano (in opera)  
Prodotto : vernice epoxy-vinyl a due componenti  
Colore : azzurro, blu, rosso, bianco, giallo, nero  
Spessore : 125 micron, dry film

#### **20.24. PRESCRIZIONI PRESTAZIONALI DELLA SEGNALETICA ORIZZONTALE**

Le caratteristiche funzionali necessarie per garantire l'idoneità dei prodotti per la segnaletica orizzontale stradale sono:

- 1) la visibilità diurna;
- 2) antiscivolosità;
- 3) la resistenza all'usura;
- 4) l'aspetto;
- 5) la visibilità notturna;
- 6) la vita utile.

Attraverso l'osservazione delle elencate caratteristiche viene individuata l'accettabilità del segnale orizzontale.

1) Visibilità diurna: La segnaletica orizzontale, data la sua funzione di guida ottica e di localizzazione di attraversamenti pedonali ed altri punti importanti della viabilità, deve essere sempre ben visibile. Riveste molta importanza il colore del fondo stradale in quanto il contrasto cromatico fra il fondo ed il segnale è elemento a volte determinante per una buona visibilità. La misurazione del fattore di luminanza stabilisce comunque il grado di visibilità anche in presenza di fondi molto chiari.

2) Antiscivolosità: Ciascun elemento di segnaletica orizzontale dovrà possedere caratteristiche di scivolosità il più possibile simili a quelle della pavimentazione stradale su cui viene applicato.

3) Resistenza all'usura: Si fa convenzionalmente riferimento all'integrità dell'elemento di segnaletica, mediante stima dell'ammontare visibile del segnale, della presenza di lesioni, distacchi, asportazioni, deformazioni ed altre irregolarità.

4) Aspetto: L'aspetto deve essere valutato con giudizio visivo con lo scopo di poter esprimere un giudizio "globale" sulle caratteristiche di gradevolezza, di brillantezza del colore, anche in funzione del contrasto di colore della pavimentazione, non conservazione dell'integrità della superficie del segnale. Affinchè l'elemento di segnaletica sia dichiarato ancora idoneo, l'aspetto deve evidenziare l'efficienza della superficie per almeno il 60% della sua area e non si devono evidenziare deformazioni e distacchi di parti dell'elemento di segnaletica osservato.

5) Visibilità notturna: La segnaletica orizzontale urbana ed extraurbana deve essere molto visibile anche nelle ore notturne.

6) Vita utile: La vita utile o durata di un elemento di segnaletica è definita dal tempo in cui tutte le caratteristiche presentano valori conformi ai limiti prescritti. La mancanza di una delle caratteristiche, in quanto fuori dai valori prescritti, determina la fine della vita utile o durata della segnaletica.

#### **20.25. SEGNALETICA ORIZZONTALE IN VERNICE SPARTITRAFFICO**

E' fatto obbligo all'Esecutore di certificare su quali arterie stradali il prodotto da adoperare è stato già applicato e con quale esito, soprattutto per quanto riguarda la durata e la antiscivolosità in relazione al traffico.

Il Concessionario, su richiesta del SM, prima dell'inizio dei lavori deve presentare un programma comprendente oltre ai tempi ed alla potenzialità dell'intervento, le caratteristiche dei materiali impiegati che devono rispondere ai requisiti richiesti dalle presenti norme tecniche ed alle vigenti norme del Codice ed al relativo Regolamento.

Il SM si riserva di prelevare campioni di vernice, prima e dopo la stesura, per farli sottoporre alle prove che riterrà opportune, presso laboratori ufficiali, onde controllare le caratteristiche indicate e richieste; le spese relative sono a carico del Concessionario.

Prima dell'esecuzione della verniciatura la superficie deve essere debitamente pulita per garantire una sufficiente aderenza del colorante.

La segnaletica orizzontale in vernice è eseguita con apposita attrezzatura traccialinee a spruzzo semovente.

I bordi delle strisce, linee di arresto, zebbrature, scritte, ecc., devono risultare nitidi e la superficie verniciata uniformemente coperta.

Le strisce orizzontali devono risultare perfettamente allineate con l'asse della strada.

Le pitture acquistate devono soddisfare i requisiti esplicitamente elencati successivamente ed essere conformi alla dichiarazione delle caratteristiche fornite dal venditore entro le tolleranze appresso indicate.

Qualora la vernice non risulti conforme ad una o più caratteristiche richieste, il SM, a suo insindacabile giudizio, potrà imporre al Concessionario la sostituzione, a sue cure e spese, comprese quelle di maneggiamento e trasporto, con altra vernice idonea.

Nessuna tolleranza è invece ammessa per i limiti indicati relativamente al tempo di essiccazione, alla percentuale di sfere di vetro, al residuo volatile ed il contenuto di pigmento.

#### Caratteristiche generali delle vernici

La vernice da impiegare deve essere del tipo rifrangente premiscelato e cioè contenere sfere di vetro mescolato durante il processo di fabbricazione di modo che dopo l'essiccamento e l'usura le sfere di vetro riflettano la luce dei fari rendendo le strisce altamente visibili nelle ore notturne. La vernice non dovrà contenere alcuno elemento colorante organico e non deve scolorire al sole. La vernice di colore bianco deve avere un fattore di riflessione pari o superiore al 75% relativo all'ossido di magnesio, accertata mediante opportuna attrezzatura, per un tempo sufficientemente adeguato. L'accertamento di tale conservazione del fattore di riflessione può essere richiesto dal SM in qualunque tempo prima del collaudo e può determinarsi con opportuni metodi di laboratorio.

Il residuo: Il residuo non volatile è compreso tra il 65% ed il 75% in peso sia per la vernice bianca che per quella gialla.

Il contenuto di pigmento: Il contenuto di biossido di titanio (pittura bianca) non deve essere inferiore al 12% in peso e quello cromato di piombo (vernice gialla) non inferiore al 10% in peso.

Resistenza ai lubrificanti e carburanti: La pittura deve resistere all'azione del lubrificante e carburante di ogni tipo e risultare insolubile ed inattaccabile alla loro azione.

La prova di rugosità su strada: Le prove di rugosità possono essere eseguite su strade nuove in un periodo tra il 10° ed il 30° giorno dalla apertura del traffico stradale. Le misure sono effettuate con apparecchio Skid Tester ed il coefficiente ottenuto secondo le modalità d'uso previste dal R.SM inglese, non deve abbassarsi al di sotto del 60% di quello che presenta pavimentazioni non verniciate nelle immediate vicinanze della zona ricoperta con pitture; in ogni caso il valore assoluto non deve essere minore di 35 (trentacinque).

Garanzia: Il Concessionario, verificatane l'applicazione secondo le raccomandazioni prescritte, deve impegnarsi a garantire la durata, in normali condizioni di traffico, non inferiore a 3 mesi su tutte le tipologie di pavimentazioni. Qualora il materiale applicato dovesse deteriorarsi prima del termine suddetto, il Concessionario è tenuto al ripristino nelle condizioni prescritte dal presente Disciplinare o dal Capitolato.

Certificazioni: Ai sensi del D. Lgs. 358/92 e del D.P.R. 573/94 e della circolare Ministero LL.PP. n. 2357 dd. 16.05.1997, per garantire le caratteristiche richieste della vernice spartitraffico dal presente Disciplinare l'esecutore deve presentare su richiesta del SM la seguente documentazione:

certificato di antiscivolosità;

certificato di rifrangenza;

certificato comprovante la presenza di microsferi riflettenti;

scheda di sicurezza: certificato attestante che i materiali sono prodotti da aziende in possesso del sistema di qualità secondo le norme UNI-EN 29000;

caratteristiche della vernice fornita, in particolare: il peso per litro a 25 gradi Celsius, il tempo di essiccazione, la viscosità, la percentuale di pigmento, la percentuale di non volatile, peso di cromato di piombo o del biossido di titanio per pittura gialla o bianca rispettivamente, tipo di solvente da usarsi per diluire e quantità raccomandata l'applicazione della pittura e ogni altro requisito tecnico utile a determinare la qualità della vernice.

La fornitura da parte del Concessionario di materiali diversi da quelli dichiarati, costituirà motivo di irregolare esecuzione e pertanto il SM provvederà ad incamerare la cauzione e ad eseguire i lavori d'ufficio.

#### **20.26. SEGNALI STRADALI**

Tutti i segnali oggetto della fornitura devono essere rigorosamente conformi ai tipi, dimensioni, misure e caratteristiche stabilite dal Regolamento. Sul retro dei segnali deve essere indicato quanto previsto dall'art. 77 comma 7 del Regolamento.

#### **20.27. SUPPORTO DEI SEGNALI STRADALI**

Le targhe segnaletiche da utilizzare devono essere realizzate in profilo di alluminio semicrudo puro al 99% anticorrosione (UNI 3569 nello stato TA 16) ottenuto mediante estrusione ovvero deve essere rinforzato in tutto il proprio perimetro con una bordatura d'irrigidimento realizzata a scatola (profilo scatolare). Le lamiere devono venir prima decapate e quindi fosfatizzate mediante processo di bonderizzazione, per ottenere sulla superficie uno stato di cristalli salini protettivi ed ancoranti per la successiva verniciatura. Detti profili aventi altezza variabile tra cm 20 e cm 40 devono avere le seguenti caratteristiche:

- spessore: non inferiore a 25/10 di mm su tutto lo sviluppo del profilo;
- saldature: ed ogni altro mezzo di giunzione fra il segnale ed i suoi elementi strutturali, attacchi e sostegni devono mantenersi integri ed immuni da corrosione per tutto il periodo di vita utile garantita per ciascun tipo di materiale retroriflettente;
- rinforzi: ogni elemento deve avere ricavato sul retro speciali profilature ad "omega aperto" che hanno oltre alla funzione di irrigidire il supporto anche quella di consentire l'alloggiamento e lo scorrimento della bulloneria di serraggio delle staffe;
- giunzioni: ogni profilo ha ricavato, lungo i bordi inferiore e superiore, due sagome ad incastro per consentire la sovrapposibilità e la congiunzione dei profili medesimi. Tale congiunzione, per offrire adeguate garanzie di solidità, deve avvenire mediante l'impiego di un sufficiente numero di bulloncini in acciaio inox da fissarsi sul retro del supporto. Inoltre per evitare possibili fenomeni di vandalismo, tale bulloneria deve risultare visibile guardando frontalmente il retro del segnale. Le teste delle viti sono del tipo cilindrico con esagono incassato.

Le targhe modulari in lega di alluminio anticorrosione devono inoltre consentire l'interscambiabilità di uno o più moduli danneggiati senza dover sostituire l'intero segnale e permettere di apportare variazioni sia di messaggio che di formato utilizzando il supporto originale.

Le targhe con superficie superiore a mq. 0,80, i dischi ed i segnali ottagonali di diametro 90 cm ed i segnali di direzione, devono essere rinforzati mediante l'applicazione sul retro, per tutta la larghezza del cartello, di due traverse di irrigidimento in alluminio completamente scanalate, adatte allo scorrimento longitudinale delle contro staffe di ancoraggio ai sostegni.

Se i segnali sono costituiti da due o più pannelli contigui, devono essere perfettamente accostati mediante angolari in metallo resistente alla corrosione, opportunamente forati e muniti di sufficiente numero di bulloni zincati.

Per evitare forature, tutti i sostegni devono essere muniti di attacco standard ed eventuale scorrevole (adatto a sostegni in ferro tubolare diametro 60 o 90 mm) fissato sulla parte posteriore con punti elettrici per

protezione. L'attacco standard è composto da staffe a corsoio della lunghezza utile di cm 22 saldate al segnale. Tali saldature devono venir realizzate in modo tale che sulla faccia anteriore del segnale non compaia traccia della saldatura.

I cicli delle verniciature di finitura previsti per il retro e la scatola dei supporti vengono così indicati: Il materiale dopo aver subito i processi di preparazione ed un trattamento antiossidante con l'applicazione di vernice equivalente tipo Wash - primer, deve venir verniciato con un prodotto idoneo alla cottura a forno fino alla temperatura di 140°C. Il tutto deve venir ulteriormente finito in colore neutro con speciale smalto sintetico. Il materiale dopo aver subito i processi di pulizia e sgrassaggio delle superfici mediante idrolavaggio a pressione con idonei detergenti risulterà idoneo all'applicazione, mediante spruzzo "airless" di uno strato di "primer epossidico bicomponente" pigmentato al fosfato di zinco contenente resine ad alto peso specifico molecolare, per superfici in lamiera di alluminio (spessore del film secco 100 micron).

Successivamente, mediante spruzzo "airless" si provvede alla stesura di uno strato di finitura poliuretanica satinata, bicomponente semilucida ad alto mantenimento di tinta, di colore a scelta del SM sulla scala RAL (spessore del film secco 80 micron). Lo spessore del film secco non deve essere inferiore ai 180 micron.

Le tipologie previste sono: supporto scatolato con finitura in colore grigio neutro; supporto scatolato con finitura in vernice poliuretanica satinata in colore scala RAL; supporto estruso con finitura in colore grigio neutro; supporto estruso con finitura in vernice poliuretanica satinata in colore scala RAL.

## **20.28. PELLICOLE RINFRANGENTI**

La superficie anteriore dei supporti metallici, preparati e verniciati come al precedente punto, deve essere finita con l'applicazione sull'intera faccia a vista delle pellicole retroriflettenti secondo quanto prescritto per ciascun tipo di segnale dall'art. 79 comma 11-12 del Regolamento. La pellicola retroriflettente da applicare sulla faccia a vista dei supporti metallici deve costituire un rivestimento senza soluzione di continuità di tutta la faccia utile del cartello, nome convenzionale "a pezzo unico", intendendo definire con questa denominazione un pezzo intero di pellicola, sagomato secondo la forma del segnale, stampato mediante metodo serigrafico con speciali paste per le parti colorate e nere opache per i simboli.

La stampa deve essere effettuata con i prodotti ed i metodi prescritti dal fabbricante delle pellicole retroriflettenti e deve mantenere inalterate le proprie caratteristiche per un periodo di tempo pari a quello garantito per la durata della pellicola retroriflettente. Possono essere accettati simboli ed iscrizioni realizzati con pellicola plastica opaca di colore nero purché questa abbia le stesse caratteristiche di durata garantite dalla pellicola retroriflettente sulla quale viene applicata.

Le pellicole retroriflettenti devono essere lavorate ed applicate sui supporti metallici mediante le apparecchiature previste dall'art. 19 comma 1 del Regolamento. L'applicazione deve in ogni modo essere eseguita a perfetta regola d'arte secondo le prescrizioni della Ditta produttrice delle pellicole.

Le pellicole retroriflettenti devono avere le caratteristiche colorimetriche, fotometriche, tecnologiche di durata previste dal Disciplinare tecnico approvato dal Ministero LL.PP. con decreto del 31.03.1995 e devono risultare essere prodotte da ditte in possesso del sistema di qualità in base alle norme europee della serie UNI/EN 29000.

Le tipologie previste sono:

- 1) Pellicole di classe 1 (a normale risposta luminosa con durata di 7 anni);
- 2) Pellicole di classe 2 (ad alta risposta luminosa con durata di 10 anni);
- 3) Pellicole di classe 2 Speciali (ad altissima risposta luminosa con durata di 10 anni, munite di certificazione per la classe 2, ma aventi caratteristiche prestazionali superiori alle predette pellicole di cui al capitolo 2, art. 2.2 del Disciplinare tecnico pubblicato con D.M. 31.03.1995 da utilizzarsi in specifiche situazioni stradali).

Il Concessionario deve garantire la perfetta conservazione della segnaletica verticale, sia con riferimento alla sua costruzione, sia in relazione ai materiali utilizzati, per tutto il periodo di vita utile, secondo quanto specificato ai punti 2.1 e 2.2 del Disciplinare Tecnico sui livelli di qualità delle pellicole retroriflettenti approvato con D.M. del Ministero LL.PP. del 31.03.1995.

Le pellicole devono assicurare un limite di durata minima di 10 anni per quelle di "classe 2" e di 7 anni per quelle di "classe 1" in condizioni normali di impiego; entro tale periodo la pellicola non deve presentare segni visibili di alterazione (bolle, screpolature, distacchi, cambiamenti di colore e di dimensione) e deve mantenere almeno il 50% dei valori fotometrici per le pellicole di "classe 1" (dopo 7 anni - limite di durata minima) e l'80% per le pellicole di "classe 2" (dopo 10 anni - limite di durata minima) richiesti dalle vigenti normative di legge.

Le coordinate colorimetriche devono essere comprese nelle zone specificate di ciascun colore per tutto il periodo di vita utile garantita per ciascun tipo di materiale retroriflettente sia esso colorato in fabbricazione che stampato in superficie.

Le saldature ed ogni altro mezzo di giunzione fra il segnale ed i suoi elementi strutturali, attacchi, sostegni devono mantenersi integri ed immuni da corrosione per tutto il periodo di vita utile garantita per ciascun tipo di materiale retroriflettente.

Al fine di realizzare segnali stradali efficaci per specifiche situazioni, ad esclusivo giudizio del SM, dette pellicole retroriflettenti devono possedere caratteristiche di grande angolarità.

Per segnali aventi superficie rifrangente superiore a mq 1,00 viene richiesto che tale pellicola speciale sia inoltre dotata di un sistema anticondensa che, oltre alle caratteristiche fotometriche e prestazionali di cui sopra, sia composta da materiali tali da evitare la formazione di condensa sul segnale stesso durante le ore notturne in cui essa si viene a formare.

## **20.29. PALI DI SOSTEGNO DEI SEGNALI STRADALI**

I pali di sostegno devono essere in acciaio zincato a caldo secondo le norme UNI 5101 e ASTM A123, completi di tappo o cappello bombato sulla sommità e di un dispositivo inamovibile mediante spinotti antirotazione del palo rispetto al terreno.

Tutti i sostegni per segnali di superficie maggiore di mq 1,50 dovranno essere di numero adeguato e controventati.

Il dimensionamento dei sostegni dei grandi segnali (superficie maggiore di mq 1,50) e la loro controventatura devono essere approvati dal SM, previo studio e giustificazione tecnica redatta dal Concessionario ed approvata dal SM.

Il ciclo della verniciatura di finitura previsto per i pali di sostegno zincati comprende un processo di pulizia e sgrassaggio delle superfici mediante idrolavaggio a pressione con idonei detergenti; quindi si provvede all'applicazione, mediante spruzzo "airless" di uno strato di primer epossidico, bicomponente pigmentato al fosfato di zinco contenente resine ad alto peso specifico molecolare, per superfici in lamiera di alluminio (spessore del film secco 100 micron).

Successivamente, mediante spruzzo "airless" si procede alla stesura di uno strato di finitura poliuretana satinata, bicomponente semilucida ad alto mantenimento di tinta, di colore a scelta del SM sulla scala RAL (spessore del film secco 80 micron).

I sostegni per la segnaletica verticale sono:

tubolare in acciaio del diametro mm 60/55 o 90/84

quadro mm 100x100 spessore 5 mm.

Le tipologie previste sono: diritto, speciale, a mensola, ad archetto ed a portalino a bandiera.

### **STAFFE DI FISSAGGIO**

Per il fissaggio dei segnali ai pali di sostegno devono venir fornite le seguenti staffe:

staffe in alluminio composte da due pezzi ad incastro con tre fori di fissaggio;

staffe sagomate in acciaio zincato idonee per l'utilizzo con il nastro "band-it" da 1/2";

staffe in acciaio zincato idonee per la posa di due segnali in modo bifacciale;

staffe in acciaio zincato "ad omega";

Il tutto completo di bulloni a testa quadra in acciaio zincato o inox, nonché di dadi a testa esagona e

rondelle pure zincati o inox. Tutte le staffe di fissaggio devono avere un dispositivo inamovibile antirotazione del segnale rispetto al palo di sostegno.

### **20.30. FONDAZIONI E POSA IN OPERA**

La posa della segnaletica verticale deve essere eseguita installando i sostegni su apposito basamento delle dimensioni minime di cm 30x30x50 di profondità, in conglomerato cementizio dosato a quintali 2,5 di cemento tipo 325 per 0,80 mc di sabbia e 0,40 mc di ghiaia.

Il basamento deve essere opportunamente aumentato per i cartelli di maggiori dimensioni. Le dimensioni maggiori sono determinate dall'esecutore dei lavori tenendo conto di un vento con spinte trasversali fino a 200 Km/h raffica.

Il Concessionario resta comunque responsabile del calcolo per il dimensionamento delle fondazioni, qualora il caso lo provveda.

Il Concessionario deve curare in modo particolare la sigillatura dei montanti nei rispettivi basamenti prendendo tutte le opportune precauzioni atte ad evitare collegamenti non rigidi, non allineati e montanti non perfettamente a piombo.

Qualora la segnaletica verticale installata non sia sufficientemente solida e dia segni di instabilità, il Concessionario deve provvedere immediatamente ad eseguire opere di consolidamento o reinstallazione garantendo la soddisfazione di tutte le prescrizioni contenute nel presente articolo.

Gli impianti segnaletici devono essere installati in modo tale da essere situati alla giusta distanza o posizione agli effetti della visibilità e comunque conformemente alla normativa vigente. La posa in opera dei segnali deve essere fatta correttamente (art. 81 "Installazione dei segnali verticali" del Regolamento ), in modo da evitare effetti speculari ed altre distorsioni luminose.

Il giudizio sulla esattezza di tale posizione è riservato in modo insindacabile al SM e sono ad esclusivo carico e spese del Concessionario ogni operazione e fornitura relativa allo spostamento dei segnali giudicati non correttamente posati.

### **20.31. LAVORI NON INDICATI PRECEDENTEMENTE**

Per tutti i lavori ed i magisteri non espressamente indicati, necessari per dare le opere finite in ogni loro parte a perfetta regola d'arte, l'Appaltatore dovrà uniformarsi a tutte le norme vigenti nelle singole specifiche categorie di lavoro, osservando le prescrizioni all'uopo impartite, a termini di legge, dalla Responsabile del procedimento.

## **Art 21. NORME PER LA MISURAZIONE E LA VALUTAZIONE DEI LAVORI**

### **21.1. DISPOSIZIONI GENERALI**

Con i prezzi esposti nel presente Capitolato s'intende compensare l'Impresa di ogni fornitura e prestazione necessaria a dare i lavori perfettamente ultimati a regola d'arte in conformità alle norme stabilite, nonché di tutti gli oneri precedentemente fissati e più avanti previsti per ogni categoria di lavoro.

Il responsabile del cantiere sarà obbligato ad intervenire personalmente alle misurazioni dei lavori e provviste.

Il responsabile del cantiere sarà obbligato inoltre a prendere egli stesso l'iniziativa per invitare il Responsabile del procedimento a provvedere alle necessarie misurazioni e ciò specialmente per quelle opere e somministrazioni che non saranno agevolmente ispezionabili a lavoro compiuto.

Qualora per difetto di ricognizione fatta a tempo debito talune quantità di lavoro non potessero venire esattamente accertate, l'Appaltatore dovrà accettare le valutazioni che verranno fatte dal Responsabile del

procedimento. in base ad elementi noti, ed in caso di bisogno dovrà sottostare a tutte le spese che si rendessero necessarie per eseguire i ritardati accertamenti.

Qualora il responsabile del cantiere non intervenisse personalmente alla constatazione quantunque invitato, la prima volta con semplice lettera, la seconda con lettera raccomandata con avviso di ricevimento, i rilievi saranno fatti dalla Responsabile del procedimento con l'assistenza di due testimoni e si intenderanno accettati dall'Appaltatore senza riserva.

Per tutti i lavori e somministrazioni appaltate a misura le relative quantità verranno misurate con sistema geometrico e decimale.

Resta sempre valida, in ogni caso, la possibilità di verifica e di rettifica in occasione delle operazioni di regolare esecuzione.

### **21.2. NOLEGGI**

Le macchine ed attrezzi dati a noleggio debbono essere in perfetto stato di utilizzo e provvisti di tutti gli accessori necessari per il loro regolare funzionamento.

Sono a carico esclusivo dell'Appaltatore la manutenzione degli attrezzi e delle macchine affinché siano sempre in buono stato di servizio.

Il prezzo comprende la manodopera, il combustibile, i lubrificanti, il motore e la motrice, il gassogeno e la caldaia, la linea per il trasporto dell'energia elettrica e, dove occorre, anche il trasformatore.

Per l'applicazione dei prezzi di noleggio di meccanismi in genere, sia per le ore di azione, come per quelle di riposo a disposizione dell'Amministrazione, il noleggio deve intendersi corrisposto per tutto il tempo durante il quale i meccanismi rimangono a piè d'opera a disposizione della ditta.

Nel prezzo del noleggio sono compresi e compensati tutti gli oneri e tutte le spese per il trasporto a piè d'opera, montaggio, smontaggio ed allontanamento di detti meccanismi.

Si applica il prezzo del funzionamento dei meccanismi soltanto per quelle ore in cui essi sono in attività di lavori, in ogni altra condizione di cose, anche per tutto il tempo impiegato nel riscaldamento della caldaia e per perditempo qualsiasi, si applica il prezzo del noleggio per macchinari a riposo.

Per il noleggio dei carri ed autocarri verrà corrisposto soltanto il prezzo per le ore effettivamente di lavoro, rimanendo escluso ogni compenso per qualsiasi altra causa o perditempo.

### **21.3. TRASPORTI**

Nei prezzi dei trasporti, si intende compresa ogni spesa, la fornitura dei materiali di consumo, il carburante, il lubrificante, e la manodopera del conducente, ove occorra, qualificato.

### **21.4. DEMOLIZIONI IN GENERE**

Le demolizioni verranno valutate a misura geometrica, comprendendo ogni onere per il trasporto alle discariche ed accatastamento in cantiere.

I prezzi di tariffa si applicheranno tanto nel caso di demolizioni di opere preesistenti all'appalto, quanto nel caso di demolizione di opere già eseguite a norma del progetto.

Le misurazioni verranno effettuate prima delle demolizioni al fine di accertare il volume effettivo delle opere.

### **21.5. MATERIALI A PIE' D'OPERA**

Nei prezzi di cui all'allegato Elenco delle prestazioni di cui all'articolo specifico del presente Capitolato è compresa, per ciascuna voce, ogni spesa relativa alla fornitura e preparazione, trasporti, dazi, noli, perdite, ecc., nessuna esclusa, al fine di dare i materiali pronti ed idonei nel luogo d'impiego in qualsiasi punto del lavoro.



### **21.6. MOVIMENTI DI TERRA IN GENERE**

Il volume degli scavi necessari per realizzare le opere di cui al presente progetto verrà determinato col metodo delle sezioni ragguagliate, sulla base della quota della strada.

Si precisa che il prezzo inerente agli scavi in genere comprende lo scavo ed il trasporto dei materiali a rifiuto ovvero conferiti presso le pubbliche discariche ed i relativi oneri di discarica, a reimpiego e a deposito a qualsiasi distanza, nonché l'aggottamento e l'allontanamento delle acque eventualmente presenti nello scavo.

Nel caso di scavi di materie di qualsiasi natura e consistenza (con la esclusione della sola roccia da mina) si intendono compensati nel prezzo relativo i trovanti rocciosi ed i relitti di murature. I materiali di riempimento degli scavi di trincea per la posa in opera di condotte, in sostituzione di materiale di scavo ritenuto non idoneo al rinterro da parte della D.L., saranno valutati a mc intendendosi che la larghezza ai fini contabili è al massimo quella coincidente con la larghezza di scavo indicata nei disegni di progetto.

### **21.7. SCARIFICA DELLA PAVIMENTAZIONE**

Per questa categoria di lavoro è previsto il compenso a mq, con larghezza pari a quella dello scavo prescritta. Nel prezzo è compreso il taglio, l'asporto del materiale ed il suo stoccaggio in caso di riempimento degli strati di fondazione, o l'allontanamento in caso di sostituzione.

### **21.8. STRATO DI FONDAZIONE E STRATO DI BASE PER LA FORMAZIONE DELLA SOVRASTRUTTURA STRADALE**

Per questi lavori la valutazione è prevista a mc di opera finita, comprendendo essa la fornitura dei materiali, la stesa, la cilindatura, la manodopera necessaria ed ogni altro onere e provvista accessoria.

### **21.9. CONGLOMERATO BITUMINOSO**

I conglomerati bituminosi per strato di usura verranno valutati secondo la superficie eseguita e per le larghezze previste nella nota di lavoro. Nei relativi prezzi a mq sono compresi tutti gli oneri per la fornitura degli inerti e del legante secondo le formule accettate o prescritte dal Responsabile del procedimento, la fornitura e la spalmatura del legante per ancoraggio, il nolo dei macchinari funzionanti per la confezione, il trasporto, la stesa e la compattazione dei materiali, la manodopera, l'attrezzatura e quanto altro occorra per dare il lavoro finito a perfetta regola d'arte.

I conglomerati per lo strato di binder potrà essere valutato anche a peso o a mq, in seguito a presentazione di regolare bolletta di pesatura, comprendendosi nel relativo prezzo d'elenco ogni onere per dare l'opera finita secondo le prescrizioni del presente Capitolato e del Responsabile del procedimento.

Nel caso sia valutato a misura si applicherà quanti previsto per lo strato di usura.

### **21.10. MISURAZIONE DEI LAVORI RELATIVI ALLE CANALIZZAZIONI PER LO SMALTIMENTO DELLE ACQUE**

Condotte: La lunghezza dei condotti sarà quella utile misurata in opera lungo l'asse e senza sovrapposizioni, dedotta la lunghezza dei manufatti.

Nel prezzo si intendono compresi l'innesto delle tubazioni nei pozzetti, la sigillatura dei giunti ed ogni altro onere non espressamente specificato.

Pozzetti di ispezione sia del tipo interamente prefabbricato che del tipo impiegato nelle deviazioni angolari in cui è possibile realizzare la parte inferiore in opera, verranno compensati a ml dalla quota di fondo (piano di scorrimento delle acque) del tubo inferiore alla quota estradosso del chiusino oppure a corpo.

Nel prezzo sono compresi lo scavo, il rinfianco con materiale e modalità idonei, il rinterro, la soletta per carichi di prima categoria, ed ogni onere per dare l'opera compiuta a perfetta regola d'arte.

Nel caso di pozzetti realizzati parzialmente in opera il ferro impiegato nel relativo getto sarà compensato a parte con il relativo prezzo d'Elenco.

**21.11. MURATURE VARIE E CALCESTRUZZI**

Tutte le murature saranno misurate geometricamente, a volume od a superficie, secondo la categoria, in base a misure prese sul vivo dei muri, esclusi cioè gli intonaci.

Nei prezzi unitari delle murature di qualsiasi genere, s'intende compreso ogni onere per la formazione di spalle, spigoli, incassature per imposte, ventilatori, condutture d'acqua, gas, ecc.

Le murature in pietra naturale, in mattoni pieni e bimattoni ad una testa o con camera d'aria si misureranno al mc "*vuoto per pieno*" al rustico, deducendo soltanto le aperture di superficie uguale o superiore ad un metro quadrato compenso di spalle, Le murature in blocchetti di calcestruzzo forato spessore 13-20-25 si misureranno a metro quadrato vuoto per pieno con deduzione dei fori di superficie superiore a mq 1,00.

I calcestruzzi per fondazioni, murature in elevazione, gettati in opera saranno pagati a metro cubo e misurati in opera in base alle dimensioni prese sul vivo del getto; sarà esclusa ogni eccedenza rispetto alle dimensioni prescritte ancorché inevitabile, dipendente dalla forma degli scavi aperti e dal modo di esecuzione dei lavori.

**21.12. OPERE IN CEMENTO ARMATO**

Il calcestruzzo per opere in cemento armato, di qualsiasi natura e spessore, sarà valutato per il suo volume effettivo, senza detrazione del volume del ferro che verrà pagato a parte e a peso.

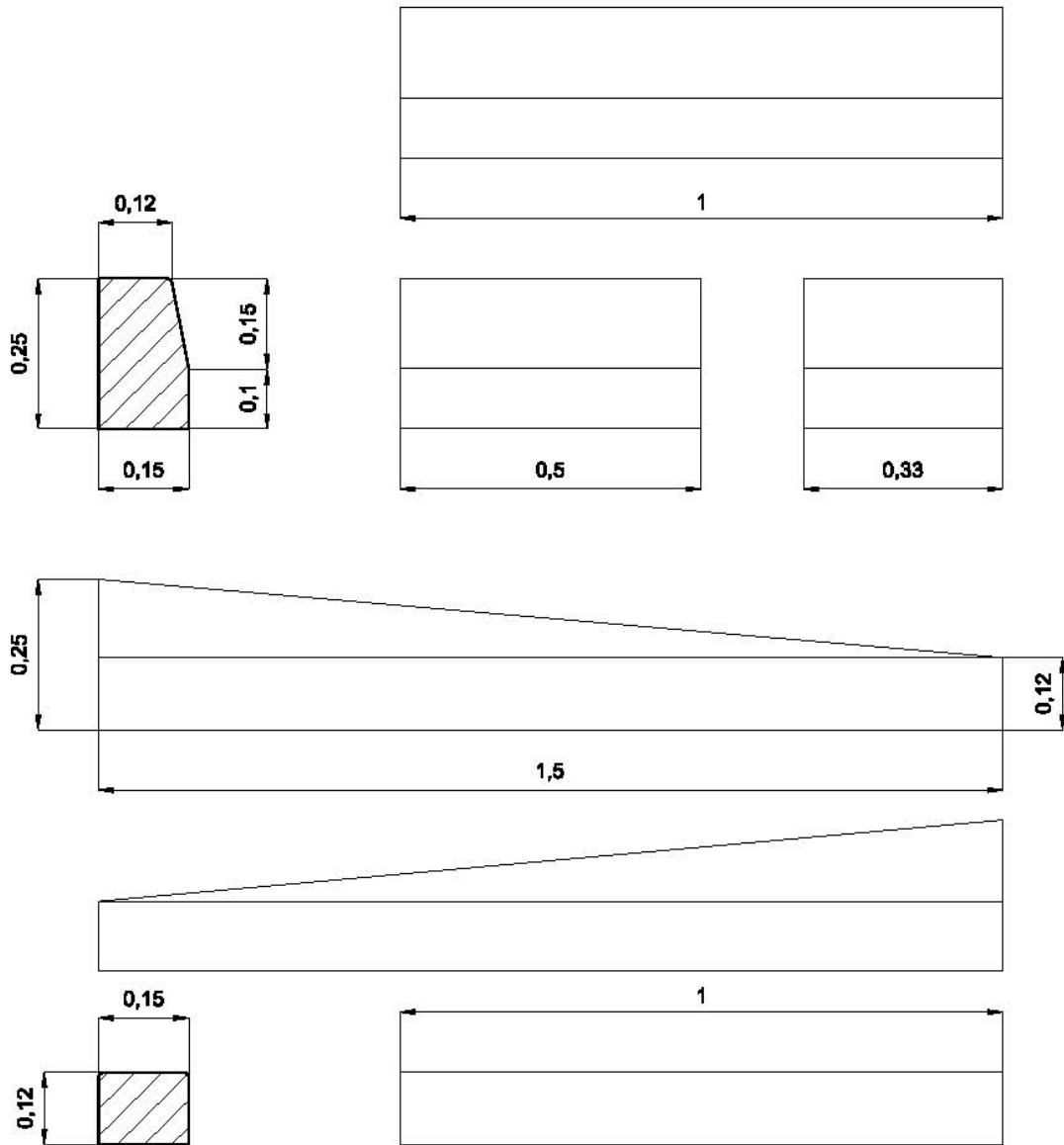
Nei prezzi di elenco dei conglomerati cementizi armati sono anche compresi e compensati gli stampi di ogni forma, i casseri e casseforme, le armature di sostegno grandi e piccole, i ponteggi provvisori di servizio, l'innalzamento dei materiali, il getto, nonché la rimozione delle armature stesse ad opera ultimata.

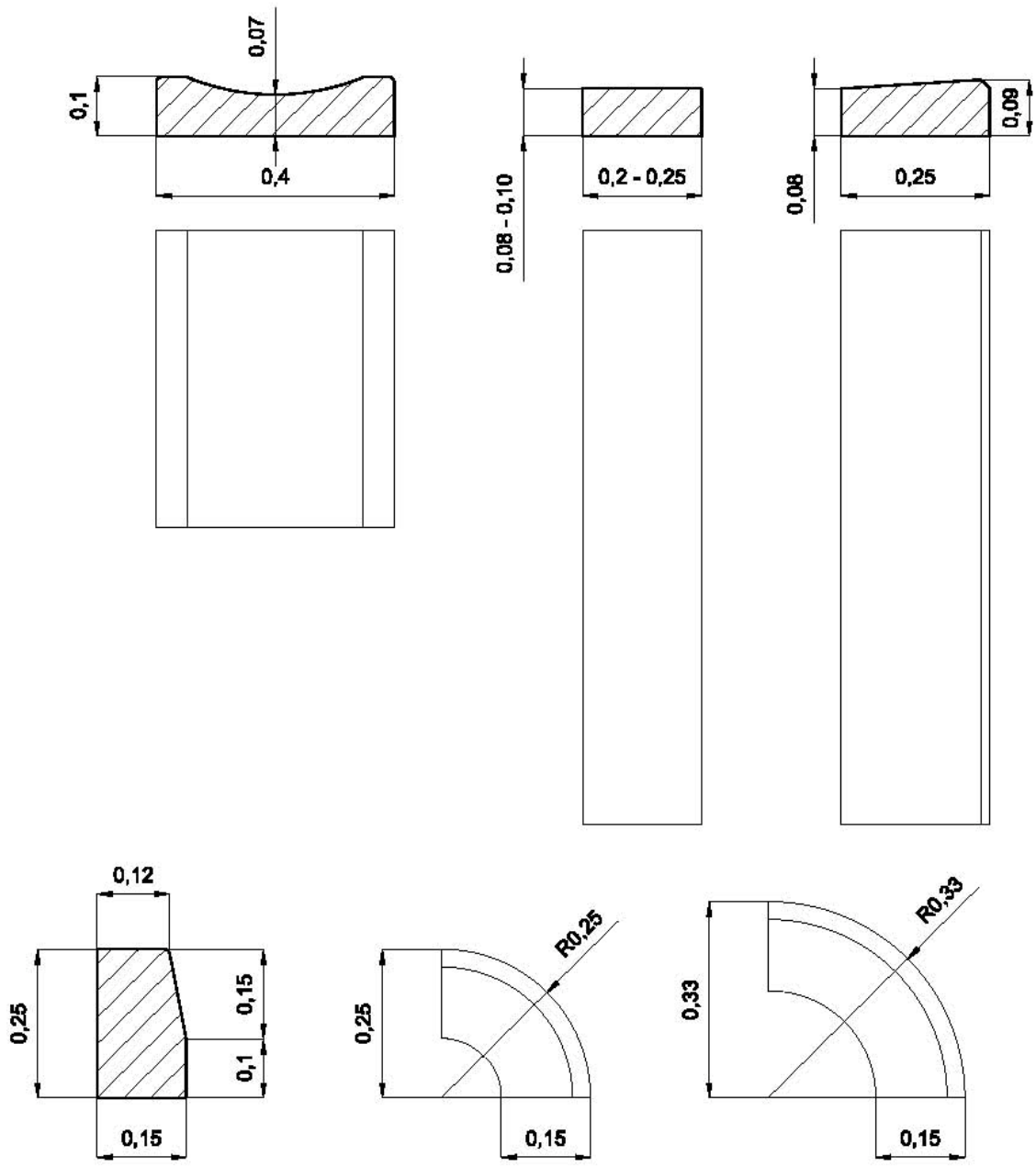
Firma e Timbro Impresa  
Per accettazione di tutte clausole contrattuali  
contenute nel presente capitolato d'oneri

Ufficio Lavori Pubblici  
Responsabile del Servizio

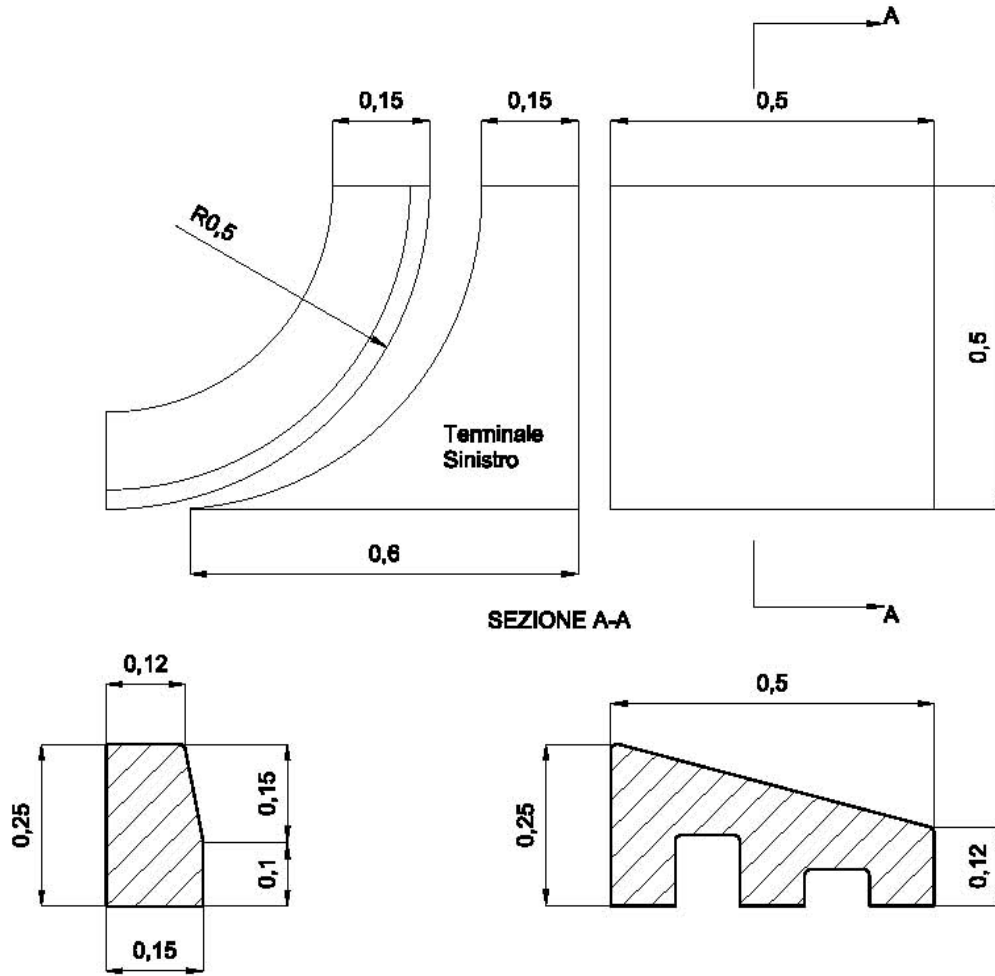
**Art 22. ALLEGATO: SCHEMI TIPO ESECUZIONE LAVORI**

**ABACO DELLE CORDONATE: STANDARD TIPO LISCIO 1,00; 0,50; 0,33; 1,50 Ribass.**



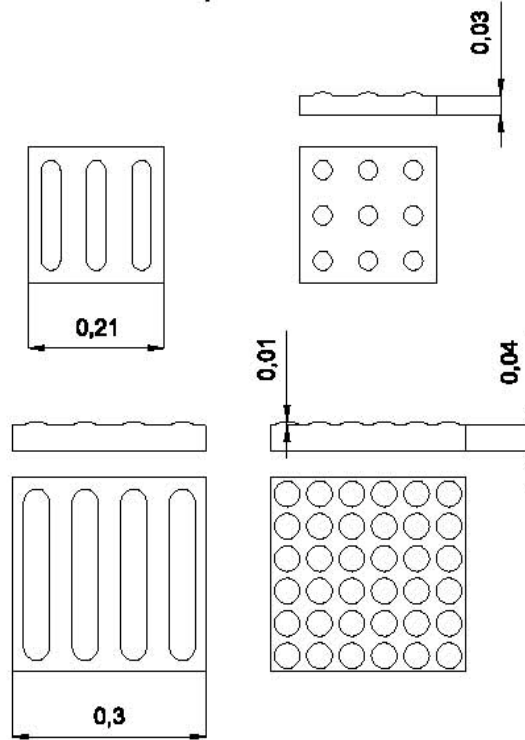


**ABACO DELLE CORDONATE: PER PASSI CARRAI CURVA R=50 CM; TERMINALE; SCIVOLO**

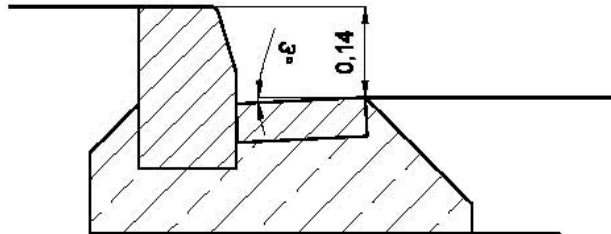


**Marmette per non vedenti**

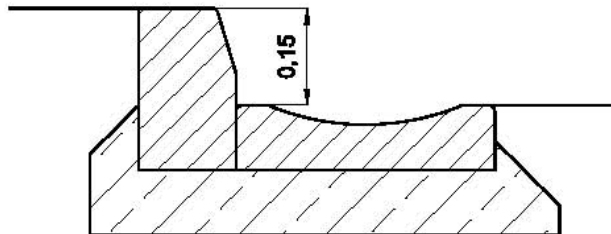
Le marmette realizzate con superficie in cls liscio a vista a getto fluido con cemento portland 425 e quarzo sferoidale, additivato contro la antigelività e additivato con pigmento giallo.



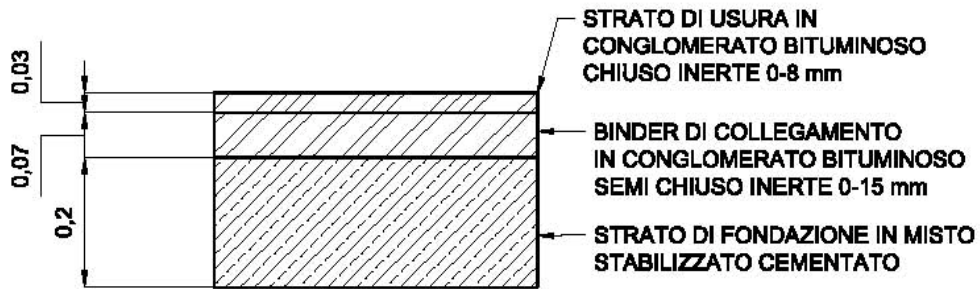
**SEZIONE TIPO 1: COMPOSIZIONE CORDONATA CON SCOLO CON ELEMENTO PREF. 8 X 20 CM.**



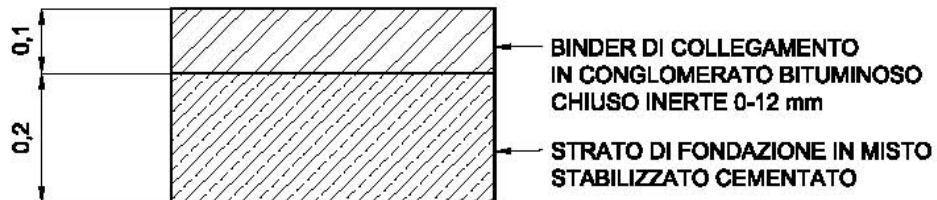
**SEZIONE TIPO 1: COMPOSIZIONE CORDONATA CON CANALETTA ALL'ITALIANA**



**STRATOGRAFIA STRADA COMUNALE**

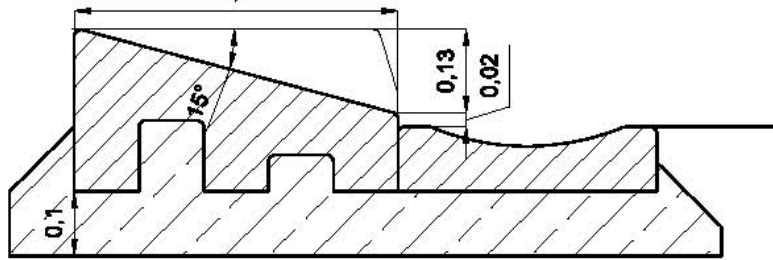


**STRATOGRAFIA STRADA VICINALE**

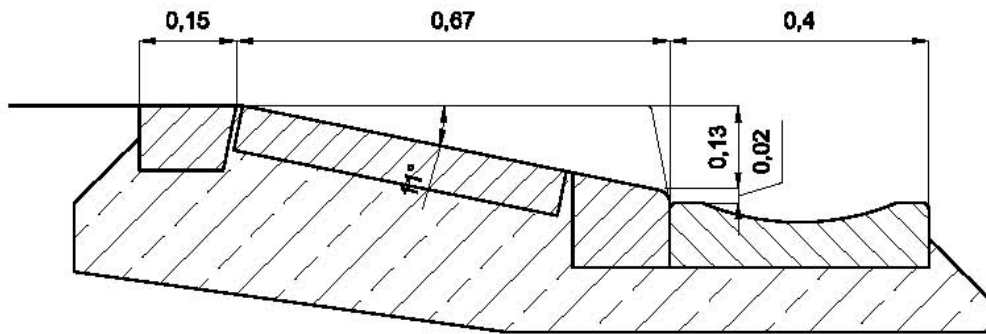




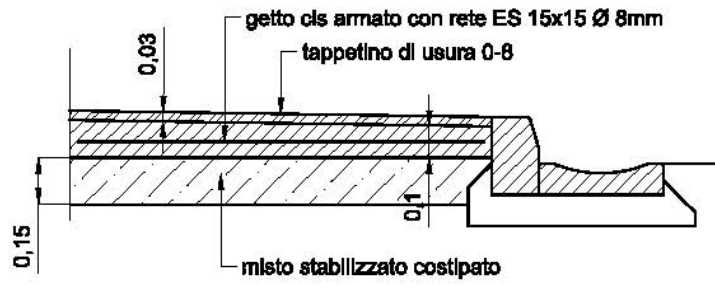
**SEZIONE TIPO 1: COMPOSIZIONE RAMPA PASSAGGIO CARRAIO  
CON CANALETTA ALL'ITALIANA  
0,5**



**SEZIONE TIPO 2: COMPOSIZIONE RAMPA PASSAGGIO CARRAIO  
CON CANALETTA ALL'ITALIANA**



**SEZIONE TIPO MARCIAPIEDE IN ASFALTO**



**SEZIONE TIPO MARCIAPIEDE IN CEMENTO BORDATO DI PIETRA**

