



LAVORI DI EFFICIENTAMENTO ENERGETICO
SCUOLA DELL'INFANZIA

PROGETTO DEFINITIVO-ESECUTIVO

TAV. 3

PROGETTO

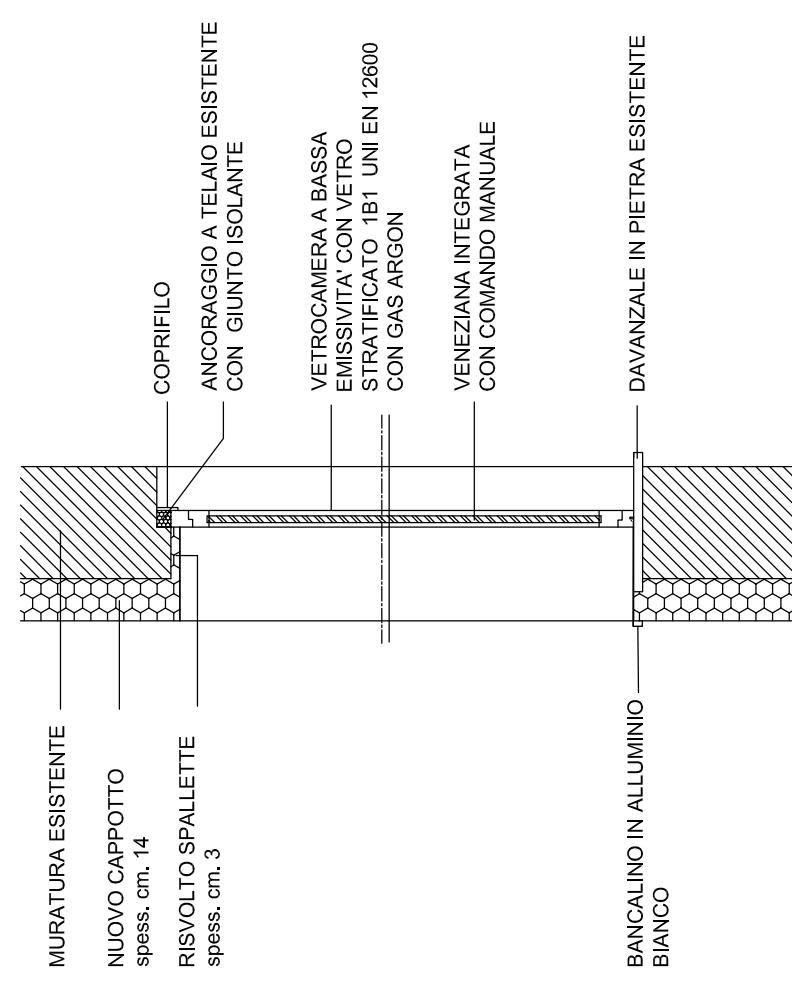
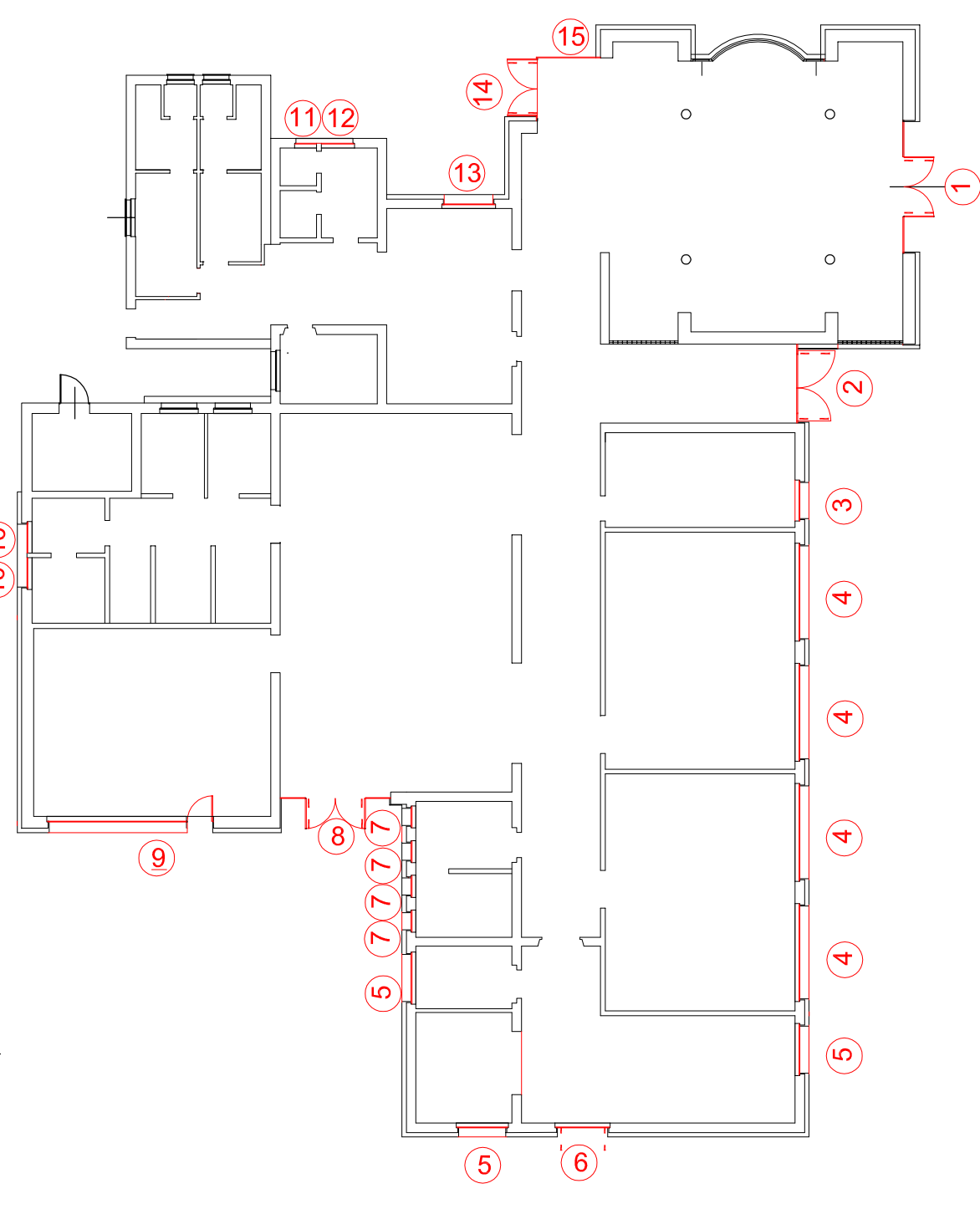
ABACO SERRAMENTI SCALA 1:50

PROGETTAZIONE: UFFICIO TECNICO COMUNALE DI TURRIACO

Il progettista: arch. Bruno CUCIT

Collaboratori interni: geom. Rolando FABBÌ, Susanna COLOVATTI

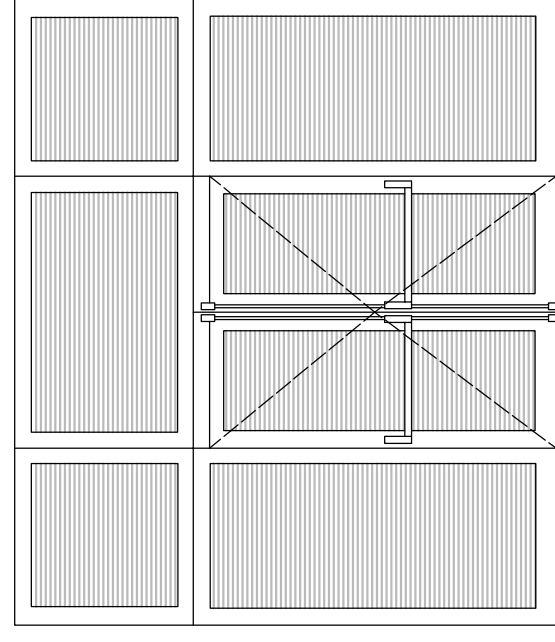
Turriaco, febbraio 2019



SEZIONE VERTICALE TIPO

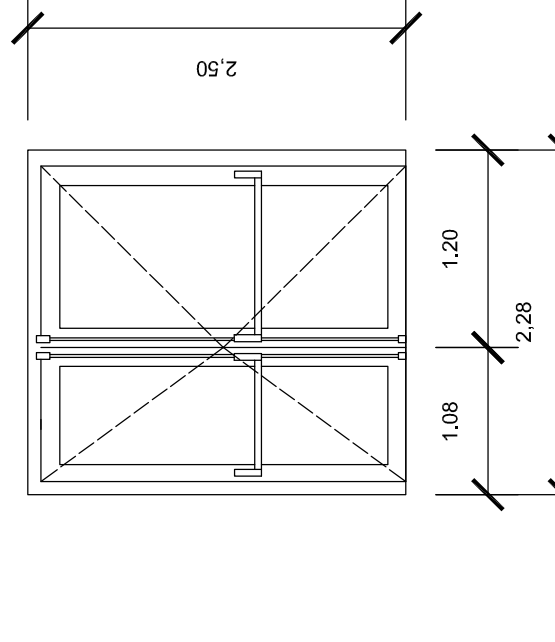
SCALA 1:25

1



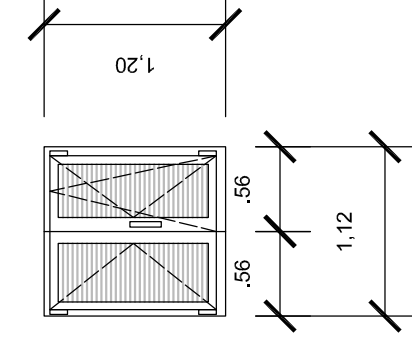
N. PEZZI	1
DIMENSIONI (luce arch.)	4,14 x 3,58 porte 0,90 x 2,40
DESCRIZIONE:	vetrata con elementi fissi superiori e laterali e n. 2 porte di sicurezza
APERTURA	verso l'esterno
MANIGLIONI ANTIPANICO	si
VENEZIANE INTEGRATE	si, su tutti gli elementi

2



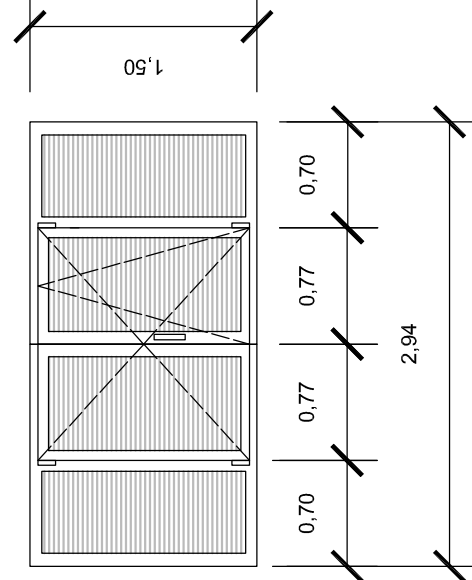
N. PEZZI	1
DIMENSIONI (luce arch.)	4,28 x 2,50 porte 1,20 x 1,08
DESCRIZIONE:	n. 2 porte di sicurezza
APERTURA	verso l'esterno
MANIGLIONI ANTIPANICO	si
VENEZIANE INTEGRATE	no

3



N. PEZZI	1
DIMENSIONI (luce arch.)	1,12 x 1,20
DESCRIZIONE:	finestra in ampliamento, con nuovo controlalzo
APERTURA	n. 2 ante e n. 1 ribalta
MANIGLIONI ANTIPANICO	--
VENEZIANE INTEGRATE	si, su tutti gli elementi

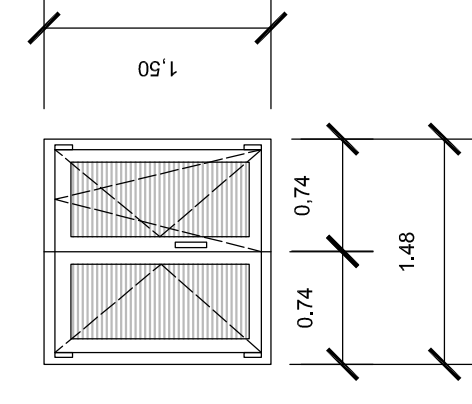
4



N. PEZZI	4
DIMENSIONI (luce arch.)	2,94 x 1,50
DESCRIZIONE:	finestra con n. 2 ante centrali apribili e n. 2 fisse laterali
APERTURA	n. 2 ante con n. 1 ribalta
MANIGLIONI ANTIPANICO	--
VENEZIANE INTEGRATE	si, su tutti gli elementi

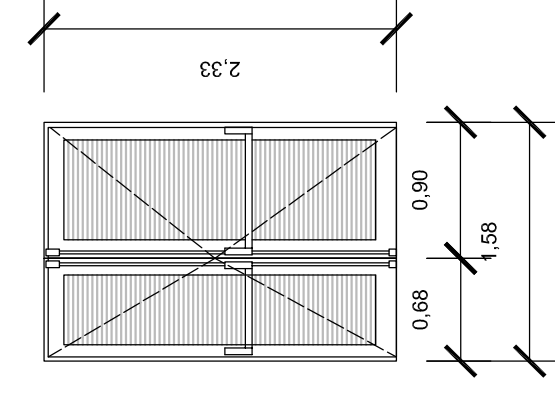
4

5



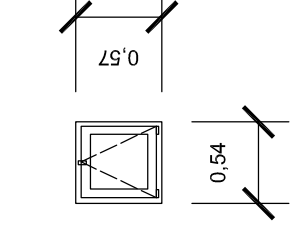
N. PEZZI	3
DIMENSIONI (luce arch.)	1,48 x 1,50
DESCRIZIONE:	finestra a due ante
APERTURA	n. 2 ante con n. 1 ribalta
MANIGLIONI ANTIPANICO	--
VENEZIANE INTEGRATE	si, su 2 elementi

6



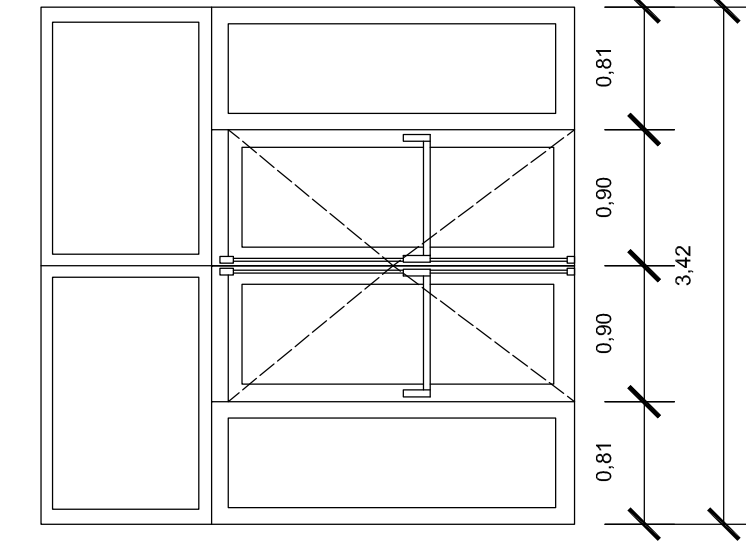
N. PEZZI	1
DIMENSIONI (luce arch.)	1,58 x 2,23
DESCRIZIONE:	n. 2 porte di sicurezza
APERTURA	verso l'esterno
MANIGLIONI ANTIPANICO	si
VENEZIANE INTEGRATE	si, su tutti gli elementi

7



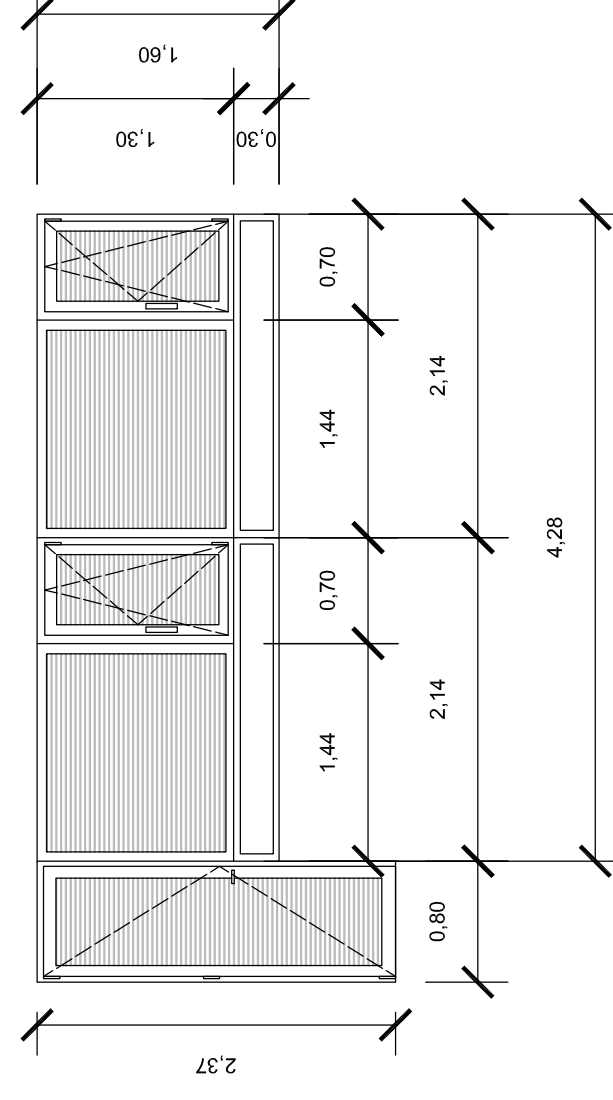
N. PEZZI	4
DIMENSIONI (luce arch.)	0,54 x 0,57
DESCRIZIONE:	finestre ad ante unica a ribalta
APERTURA	a ribalta
MANIGLIONI ANTIPANICO	--
VENEZIANE INTEGRATE	no

8



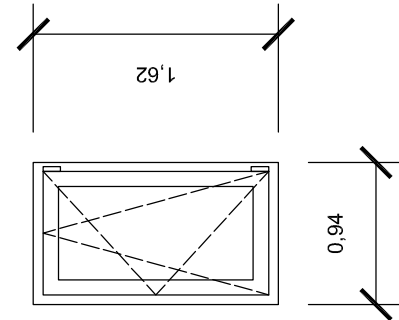
N. PEZZI	1
DIMENSIONI (luce arch.)	3,42 x 3,53 n. 2 porte 0,90 x 2,40
DESCRIZIONE:	vetrata con elementi fissi superiori e laterali e n. 2 porte di sicurezza
APERTURA	verso l'esterno
MANIGLIONI ANTIPANICO	si
VENEZIANE INTEGRATE	no

9



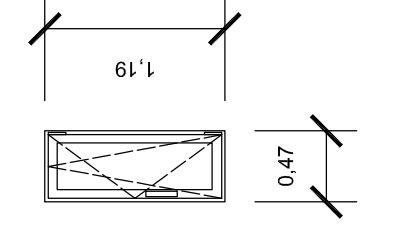
N. PEZZI	1
DIMENSIONI (luce arch.)	4,28 x 1,60 n. 1 porta 0,80 x 2,37
DESCRIZIONE:	finestra con n. 4 elementi fissi, n. 2 ante e n. 1 porta a ribalta, porte verso l'interno
APERTURA	verso l'esterno
MANIGLIONI ANTIPANICO	no
VENEZIANE INTEGRATE	si, salvo che sui fissi inferiori

10



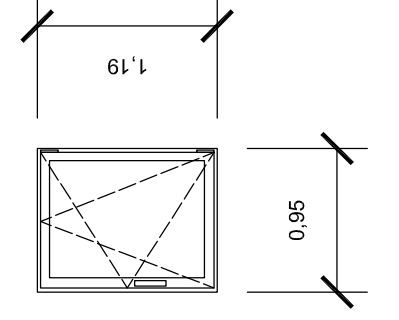
N. PEZZI	2
DIMENSIONI (luce arch.)	94 x 1,62
DESCRIZIONE:	finestra ad ante unica
APERTURA	ante e ribalta
MANIGLIONI ANTIPANICO	--
VENEZIANE INTEGRATE	no

11



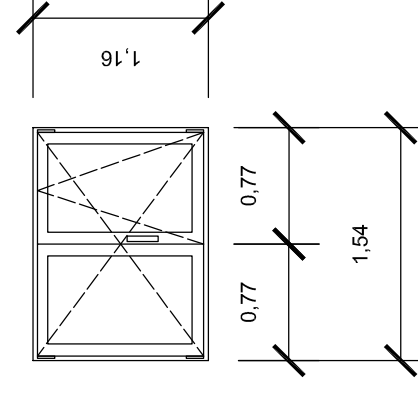
N. PEZZI	1
DIMENSIONI (luce arch.)	47 x 1,19
DESCRIZIONE:	finestra ad ante unica
APERTURA	ante e ribalta
MANIGLIONI ANTIPANICO	--
VENEZIANE INTEGRATE	no

12



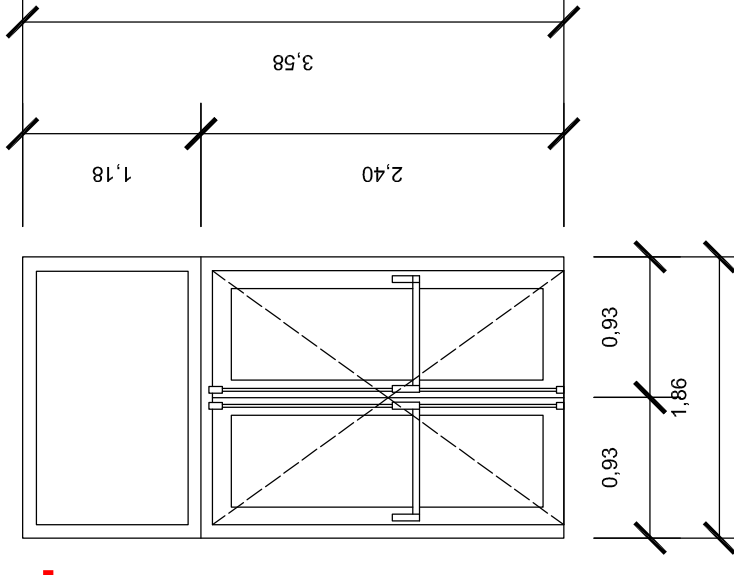
N. PEZZI	1
DIMENSIONI (luce arch.)	95 x 1,19
DESCRIZIONE:	finestra ad ante unica
APERTURA	ante e ribalta
MANIGLIONI ANTIPANICO	--
VENEZIANE INTEGRATE	no

13



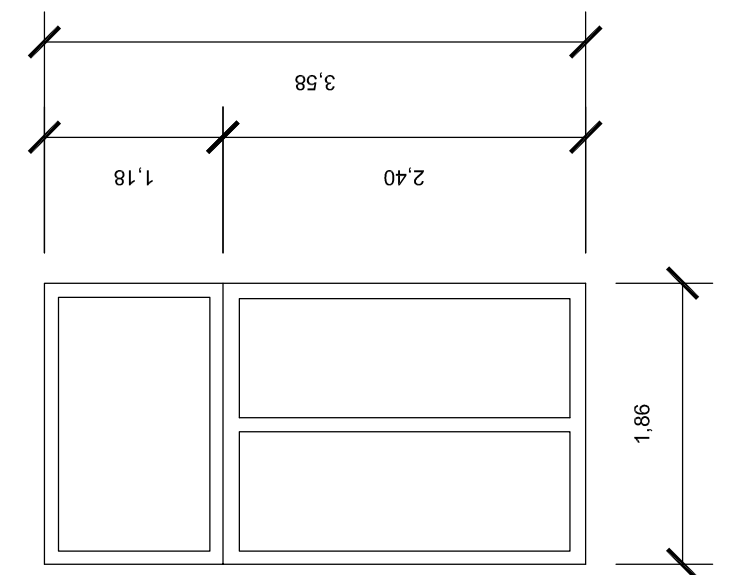
N. PEZZI	1
DIMENSIONI (luce arch.)	1,54 x 1,16
DESCRIZIONE:	finestra a due ante
APERTURA	n. 2 ante con 1 ribalta
MANIGLIONI ANTIPANICO	--
VENEZIANE INTEGRATE	no

14



N. PEZZI	1
DIMENSIONI (luce arch.)	1,86 x 3,58 con n. 2 porte h 2,40
DESCRIZIONE:	vetrata con elemento fisso superiore e n. 2 porte di sicurezza
APERTURA	verso l'esterno
MANIGLIONI ANTIPANICO	si
VENEZIANE INTEGRATE	no

15



N. PEZZI	1
DIMENSIONI (luce arch.)	1,86 x 3,58
DESCRIZIONE:	vetrata con n. 3 elementi fissi
APERTURA	--
MANIGLIONI ANTIPANICO	--
VENEZIANE INTEGRATE	no